

ГИДРАВЛИЧЕСКИЕ ТОРМОЗА



HYDRAULIC BRAKES



ГИДРАВЛИЧЕСКИЕ ТОРМОЗА



A3 - ID



D3 - ID



F3 - ID



G3 - ID



ID 800



ID 900



ID 2000



AN - ID



DN - ID



E4N - ID



FN - ID



GN - ID



ID - 800N



ID - 900N



ID - 1500N



ID - 2000N



ID - 3000N

Гидравлические Тормоза

Классификация Стр.
Hydraulic Brakes Range *Page*

КЛЕЩЕВЫЕ ТОРМОЗА ПРЯМОГО ДЕЙСТВИЯ

HYDRAULIC CALIPER BRAKES
Oil applied

КЛЕЩЕВЫЕ ТОРМОЗА ОБРАТНОГО ДЕЙСТВИЯ

HYDRAULIC CALIPER BRAKES
Spring applied oil released

МОДУЛЬНЫЕ ТОРМОЗА ПРЯМОГО ДЕЙСТВИЯ

HYDRAULIC MODULAR BRAKES
Oil applied

МОДУЛЬНЫЕ ТОРМОЗА ОБРАТНОГО ДЕЙСТВИЯ

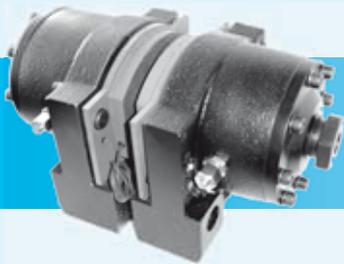
HYDRAULIC MODULAR BRAKES
Spring applied oil released

СОДЕРЖАНИЕ

INDEX

ПРАВИЛА ЭКСПЛУАТАЦИИ	<i>CORRECT USE OF THE PRODUCT</i>	2 - 3
ВЫБОР ТОРМОЗОВ	<i>SELECTION</i>	4 - 5
ДИСКИ	<i>DISCS</i>	6 - 11
A3-ID	<i>A3-ID</i>	14 - 15
D3-ID	<i>D3-ID</i>	16 - 17
F3-ID	<i>F3-ID</i>	18 - 19
G3-ID	<i>G3-ID</i>	20 - 21
AN-ID	<i>AN-ID</i>	24 - 25
DN-ID	<i>DN-ID</i>	26 - 27
E4N-ID	<i>E4N-ID</i>	28 - 29
FN-ID	<i>FN-ID</i>	30 - 31
GN-ID	<i>GN-ID</i>	32 - 33
ID 800	<i>ID 800</i>	36 - 37
ID 900	<i>ID 900</i>	38 - 39
ID 2000	<i>ID 2000</i>	40 - 41
ID 800N	<i>ID 800N</i>	44 - 45
ID 900N	<i>ID 900N</i>	46 - 47
ID 1500N	<i>ID 1500N</i>	48 - 49
ID 2000N	<i>ID 2000N</i>	50 - 51
ID 3000N	<i>ID 3000N</i>	52 - 53
КОММЕРЧЕСКАЯ СЕТЬ	<i>WORLD WIDE COVERAGE</i>	55





ПРАВИЛА ЭКСПЛУАТАЦИИ

В соответствии с требованиями Декрета DPR 224/88 и Директивы ЕЭС № 85/374 ниже приводится порядок применения нашей продукции и нормы безопасности.

Характеристики проекта ГИДРАВЛИЧЕСКИЕ ТОРМОЗА фирмы COREMO OSMEA спроектированы для работы в условиях, описанных в настоящем каталоге и в технических спецификациях. Превышение указанных предельных характеристик при эксплуатации не допускается.

Выбор тормозов
Фундаментально важен правильный выбор тормозов. При выборе необходимо учитывать эксплуатационный коэффициент запаса. В случае стояночных тормозов коэффициент запаса должен быть не менее 2. Технический отдел компании COREMO OSMEA в Вашем распоряжении для сотрудничества предоставления информации и рекомендаций оптимального применения изделий.

Применение
Соблюдение Инструкций по монтажу и эксплуатации, кроме того что поможет избежать простоев, вызванных неисправностями, предотвратит несчастные случаи, которые могут произойти по причине недостаточного знания продукции. Внимание: начальный тормозной момент может быть на 30-50% меньше номинального значения до приработки тормозных накладок к диску.

Информация по монтажу и обслуживанию

Персоналу, ответственному за эти операции, рекомендуется применять соответствующие меры индивидуальной защиты, такие как защитные перчатки, очки и т.п.

Вращающиеся части

Движущиеся части должны быть защищены в соответствии с требованиями Директив 98/37/СЕЕ и Декрета DPR 459/96 или аналогичных норм, действующих в стране использования.

Тормоза обратного действия с пружинами

Необходимо с особой осторожностью обращаться с тормозами обратного действия, так как в их конструкции применяются сжатые пружины.

Гидравлические тормоза

Использовать масло на минеральной основе SAE/ISO 46.

Фрикционные материалы Все ГИДРАВЛИЧЕСКИЕ ТОРМОЗА

фирмы COREMO OSMEA оснащены фрикционными частями, которые не содержат асбест и полностью соответствуют требованиям действующих стандартов и законов, касающихся защиты здоровья и окружающей среды. Тем не менее, рекомендуем не вдыхать произведенную ими пыль и мыть руки перед употреблением пищи и напитков.

Смазочные материалы

Масло, смазку и другие смазочные материалы необходимо применять в строго ограниченном количестве. Для избежания аллергии, вызванной этими веществами, рекомендуем использовать кремы или перчатки, а также мыть руки перед употреблением пищи и напитков.

Складирование

При хранении и перемещении **ГИДРАВЛИЧЕСКИХ ТОРМОЗОВ** следует учитывать их значительный вес при небольших габаритных размерах. С целью предотвращения несчастных случаев рекомендуем использовать защитные средства (безопасную обувь, каски, перчатки и т.п.).

Утилизация

Фрикционные накладки, используемые в **ГИДРАВЛИЧЕСКИХ ТОРМОЗАХ**, классифицируются как нетоксичные и невредные материалы, тем не менее должны быть утилизированы в соответствии с действующим законодательством.

Хранение

ГИДРАВЛИЧЕСКИЕ ТОРМОЗА фирмы COREMO OSMEA содержат резиновые мембраны и уплотнительные кольца, которые в случае пожара могут образовать токсичные газы. При тушении пожара в небольших помещениях рекомендуется применять противогазы.



CORRECT USE OF THE PRODUCT

According to EEC rules no. 85/374 we define the correct use of the product in order to comply with safety regulations.

Characteristics of the design

The COREMO OCMEA **Hydraulic Brakes** are designed to operate according to the application, conditions and technical specifications as set out in this catalogue.

We recommend that the maximum data shown are not exceeded.

Application selection

It is essential when selecting to take in consideration an appropriate service factor.

In case of holding duties this factor should be not less than 2. Our Technical Department at COREMO OCMEA is available for informations, suggestions and cooperation for the correct application and use.

Use

The Mounting and Maintenance Instructions must be observed so as to prevent accidents, breakage, etc. Incorrect mounting and maintenance of the unit could also result in reduced life of the product and expensive down time. Warning: the initial torque on new units can be 30% to 50% less than the catalogue value until the linings are settled on the discs.

Precautions for the mounting and maintenance

Operators are advised to wear the correct protective clothing such as gloves, safety glasses, etc.

Rotating parts

The moving parts have to be protected according to the European EEC directives no. 98/37, or the equivalent norms effective in the Countries where they are used.

Spring applied failsafe brakes

Failsafe brakes must be treated with special attention because they have mechanical pre-tensioned springs.

Hydraulic Brakes

Use with mineral oil based hydraulic fluid SAE/ISO 46.

Friction parts

All the COREMO OCMEA **Hydraulic Brakes** are supplied with non asbestos friction material which is in accordance to the Health and Safety regulations.

Even though the linings are asbestos free you should not breathe in the dust produced from the brake linings and if in contact ensure that the hands are clean before eating or drinking.

Oils, greases and lubricating components

Although used in very small quantities we advise those persons who have allergies to use protective creams when maintaining our units and ensuring that the hands are washed before eating or drinking.

Storage

When storing or handling **Hydraulic Brakes** the weight of the product must be observed to ensure correct and safe storage and lifting. We advise that you use the correct protective clothing, safety shoes, helmets, gloves, etc., so as to prevent the risk of accident.

Disposing

All worn linings and other materials used in our **Hydraulic Brakes** are classified as **NON Toxic-Harmful** products, therefore they must be disposed according to the industrial rules and laws of the Country where they are used.

Stocking

The COREMO OCMEA **Hydraulic Brakes** contain contain rubber diaphragms and/or seals; in case of fire they can generate toxic gases, therefore the Fire Brigade or Internal Fire Personnel must use the correct masks when extinguishing.

ВЫБОР

ТОРМОЖЕНИЕ БОЛЬШОЙ ИНЕРЦИИ АВАРИЙНАЯ ОСТАНОВКА

ГДЕ

C	Динамический момент	Нм
J	Инерция	кгм ²
n	Скорость вращения	мин ⁻¹
t	Время торможения	сек
Q	Тепло произведенное при каждом торможении	кВт

$$C = \frac{J \cdot n}{9.55 \cdot t}$$

$$Q = \frac{J \cdot n^2}{182.5 \cdot 10^3 \cdot t}$$

SELECTION

HIGH INERTIA STOP EMERGENCY STOP

WHERE

C	Dynamic torque	Nm
J	Total inertia load	kgm ²
n	Rotating speed	min ⁻¹
t	Time	s
Q	Heat/each stop	kW

ЦИКЛИЧЕСКОЕ ТОРМОЖЕНИЕ

ГДЕ

C	Динамический момент	Нм
J	Инерция	кгм ²
n	Скорость вращения	мин ⁻¹
t	Время торможения	сек
Q	Тепло, произведенное при каждом торможении	кВт
Qc	Постоянно производимое тепло	кВт
s	Количество срабатываний	

$$C = \frac{J \cdot n}{9.55 \cdot t}$$

$$Q = \frac{J \cdot n^2}{182.5 \cdot 10^3 \cdot t}$$

$$Qc = \frac{Q \cdot s \cdot t}{60}$$

CYCLIC STOP

WHERE

C	Dynamic torque	Nm
J	Total inertia load	kgm ²
n	Rotating speed	min ⁻¹
t	Time	s
Q	Heat/each stop	kW
Qc	Heat continuous	kW
s	Stops/minute	

Все значения, касающиеся рассеяния тепла, приведенные в данном каталоге, относятся к $\Delta T = 170^\circ\text{C}$.

Для подбора тормозов обратитесь в наш технический отдел, пишите по русски

All the data, shown on this catalogue, regarding thermal capacity are referred to $\Delta T = 170^\circ\text{C}$

To select your proper brake consult our technical office

АВАРИЙНОЕ ТОРМОЖЕНИЕ *Emergency stop*

- Тормозимая инерция	486 кгм ²	<i>total inertia</i>
- Скорость вращения	250 мин ⁻¹	<i>rotating speed</i>
- Время торможения	3 сек.	<i>braking time</i>
- Тип тормоза: обратного действия		<i>type of brake: failsafe</i>
- Тормозной момент	$\frac{486 \times 250}{9.55 \times 3} = 4241 \text{ Нм}$	<i>braking torque</i>
- Тепло, производимое при каждом торможении	$\frac{486 \times 250^2}{182.5 \times 10^3 \times 3} = 55.5 \text{ кВт}$	<i>mean braking power</i>

ВЫБОР *Selection*

2 тормоза D3N-ID с одним диском диаметром 514 мм	<i>No. 2 brakes D3N-ID with 1 disc dia. 514 mm</i>	
- Тормозной момент	2330 Н·м x 2 = 4660 Нм	<i>braking torque</i>
- Теплоемкость тормоза	84 кВт x 2 = 168 кВт	<i>brake thermal capacity</i>
- Теплоемкость диска	176 кВт	<i>disc thermal capacity</i>
ПРОВЕРКА		
- Время торможения	$\frac{486 \times 250}{9.55 \times 4660} = 2.73 \text{ сек.}$	<i>mean braking power</i>
- Тепло, производимое при каждом торможении	$\frac{486 \times 250^2}{182.5 \times 10^3 \times 2.73} = 61 \text{ кВт}$	<i>mean braking power</i>
- Теоретическая температура диска при температуре окружающей среды 20°C	59 °C + 20 °C = 79 °C	<i>estimate disc surface temperature at ambient temperature (20 °C)</i>

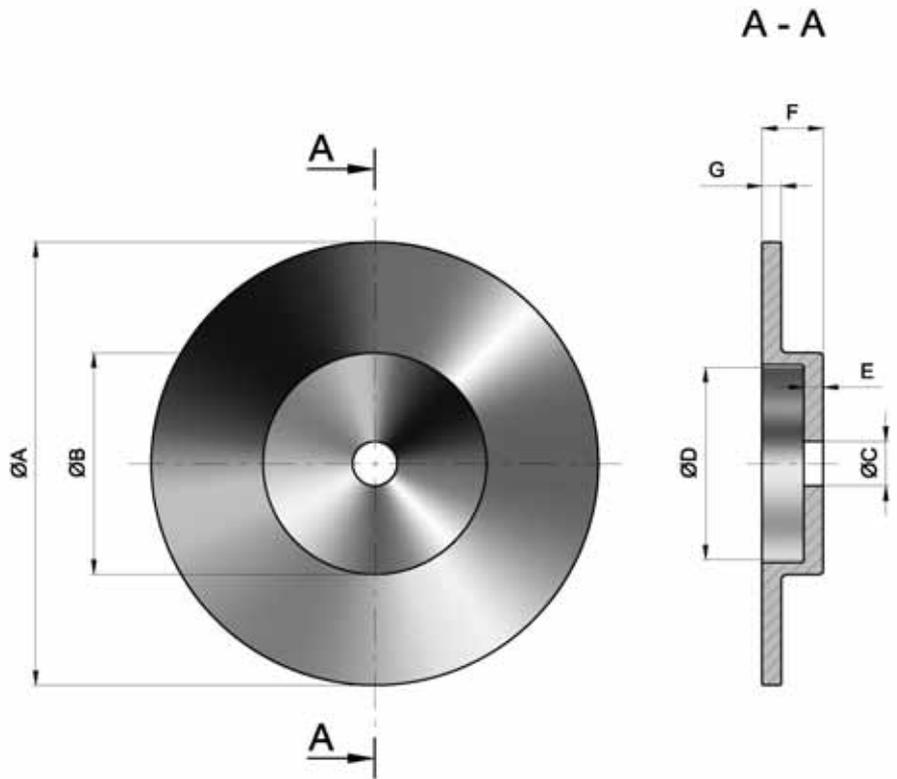
ЦИКЛИЧЕСКОЕ ТОРМОЖЕНИЕ *Cyclic stop*

- Тормозимая инерция	700 кгм ²	<i>total inertia</i>
- Скорость вращения	500 мин ⁻¹	<i>rotating speed</i>
- Время торможения	15 сек.	<i>braking time</i>
- Тип тормоза: обратного действия		<i>type of brake: failsafe</i>
Количество срабатываний в час	1	<i>Stop / hour</i>
- Тормозной момент	$\frac{700 \times 500}{9.55 \times 15} = 2443.28 \text{ Нм}$	<i>braking torque</i>
- Тепло, производимое при каждом торможении	$\frac{700 \times 500^2}{182.5 \times 10^3 \times 15} = 63.93 \text{ кВт}$	<i>Heat / each stop</i>
- Постоянно производимое тепло	$\frac{63.93 \times 1 \times 15}{3600} = 0.27 \text{ кВт}$	<i>Heat continuous</i>

ВЫБОР *Selection*

1 тормоз типа ID900N-15 с диском диаметром 610 мм	<i>No. 1 brake ID900N-15 with 1 disc dia. 610 mm</i>	
- Тормозной момент	15.000 $\left[\left(\frac{0.610}{2} \right)^2 - 0.054 \right] = 3765 \text{ Нм}$	<i>braking torque</i>
- Теплоемкость тормоза	13 кВт	<i>brake thermal capacity</i>
- Теплоемкость диска	247.6 кВт	<i>disc thermal capacity</i>
ПРОВЕРКА		
- Время торможения	$\frac{700 \times 500}{9.55 \times 3765} = 9.73 \text{ сек.}$	<i>braking time</i>
- Тепло, производимое при каждом торможении	$\frac{700 \times 500^2}{182.5 \times 10^3 \times 9.73} = 98.5 \text{ кВт}$	<i>heat / each stop</i>
- Постоянно производимое тепло	$\frac{98.5 \times 1 \times 9.73}{3600} = 0.27 \text{ кВт}$	<i>heat continuous</i>
- Теоретическая температура диска при температуре окружающей среды 30°C	100 °C + 30 °C = 130 °C	<i>estimate disc surface temperature at ambient temperature (30 °C)</i>

ДИСКИ



РАЗМЕРЫ
DIMENSIONS

TIPO SIZE	Код изделия Product Number	Ø A	Ø B	Ø C необработ rough bore	Ø D	E	F	G	Инерция Inertia	Макс. скорость Max speed	Вес Weight
									kgm ²	min ⁻¹	kg
ДИСК / Disc	A 1302	250	128	20	116	6	36	12.7	0.08	4500	4.2
	A 1303	300	181	30	161	13	41	12.7	0.12	3800	7.3
	A 1311 *	300	150	30	130	13	41	12.7	0.10	3800	7.2
	A 1304	356	210	40	171	16	54	12.7	0.23	3200	12.5
	A 1305	406	260	44	234	16	54	12.7	0.33	2800	15
	A 1306	457	311	44	273	16	54	12.7	0.53	2500	21
	A 1307	514	368	44	336	16	54	12.7	0.83	2200	25
	A 1308	610	464	44	422	16	54	12.7	1.63	1850	37.5
	A 1309	711	565	80	528	19	54	12.7	3.36	1400	55
	A 3158	610	343	50	280	38	76	25.4	2.9	1850	68
	A 3159	762	495	100	431	38	76	25.4	7.4	1500	109
	A 3160	914	648	100	577	38	76	25.4	16	1250	162
	A 3161	1065	800	100	730	38	76	25.4	30	1100	225

* Для тормозов типа D и F * For D and F caliper brakes

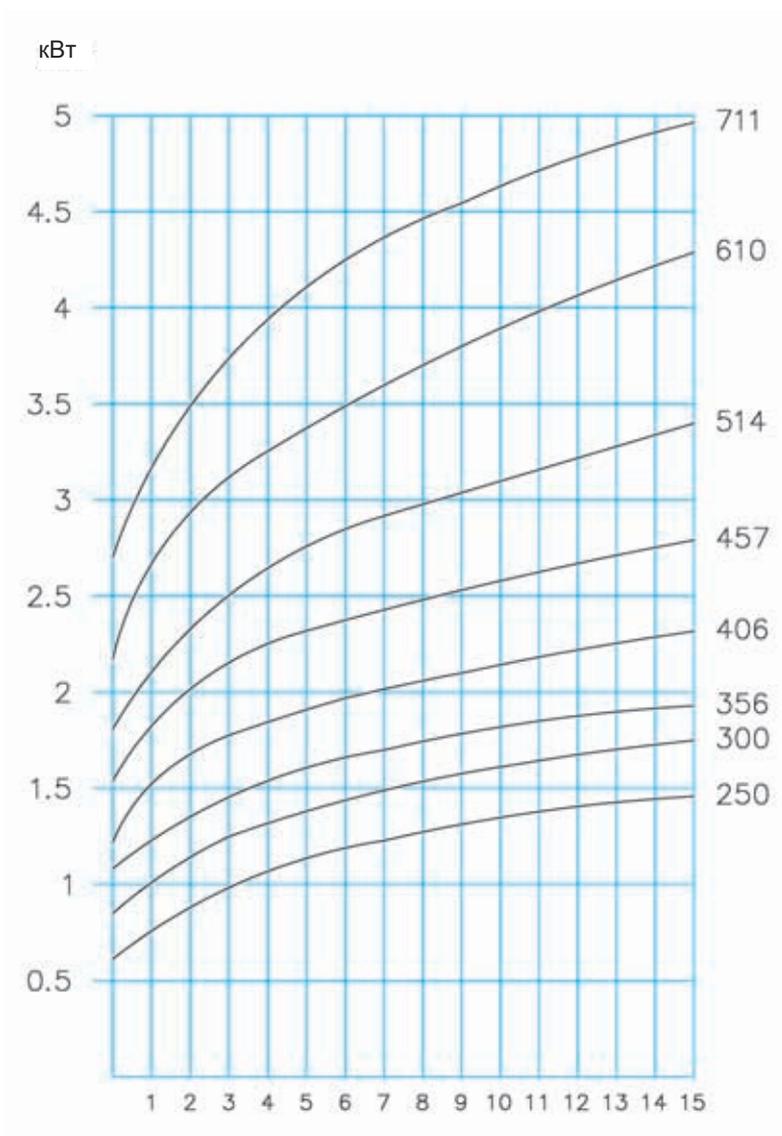
- 1 Все диски не подходят для тормозов: ID 1500N - ID 2000 - ID 2000N - ID 3000N
All discs are not suitable for the following brakes: ID 1500N - ID 2000 - ID 2000N - ID 3000N
- 2 Диски A1302 и A1303 не могут быть использованы с тормозом ID 800
The discs A1302 and A1303 cannot be used with the brake ID 800
- 3 Диски толщиной 12,7 не могут быть использованы с ID 800N - ID 900 - ID 900N
The discs with thickness 12,7 cannot be used with the brakes ID 800N - ID 900 - ID 900N

Продолжительная теплоемкость

Continuous thermal capacity

Диски толщиной 12.7 мм

Discs thickness 12.7 mm.



СКОРОСТЬ ДИСКА $\text{мин}^{-1} \times 100$
DISC SPEED $\text{min}^{-1} \times 100$

ДИАМЕТР ДИСКА мм
DISC DIAMETER mm

ДИСКИ

ТЕХНИЧЕСКИЕ ДАННЫЕ

ВЫСОКОПРОЧНЫЙ ЧУГУН

UNI-ISO 1083 - 500.7

TECHNICAL DATA

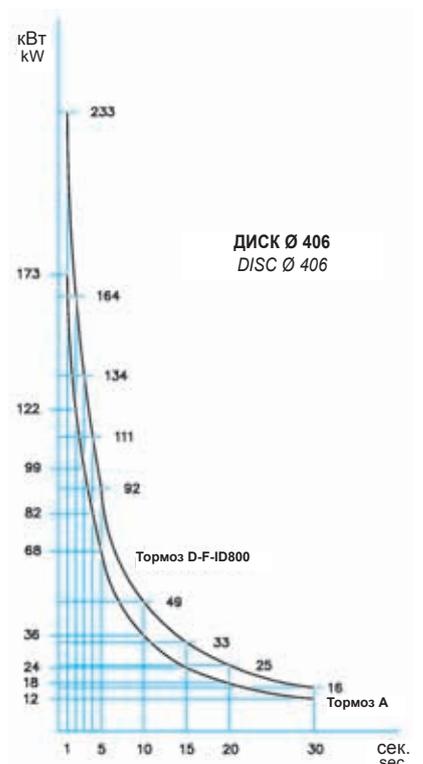
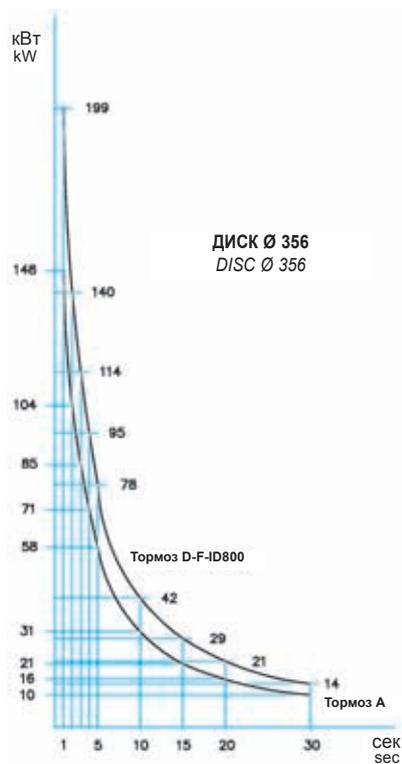
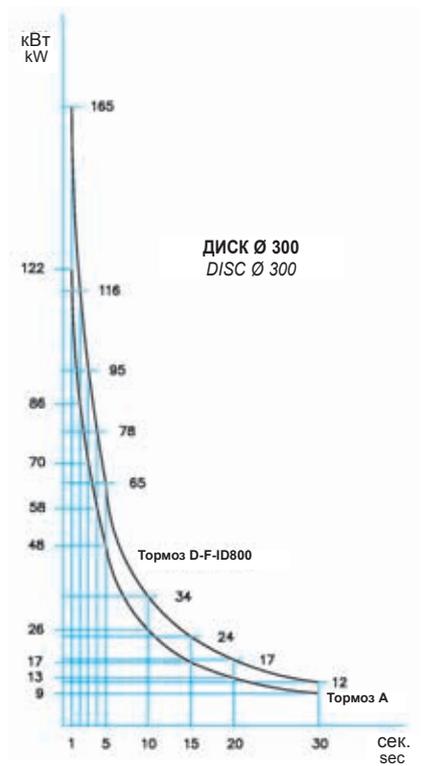
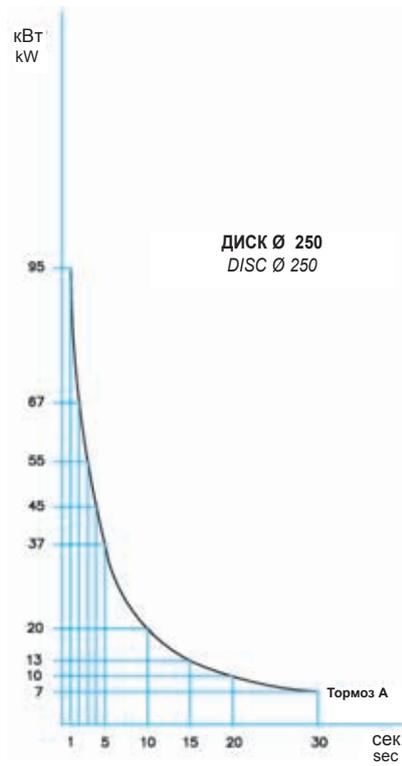
SG IRON

UNI-ISO 1083 - 500.7

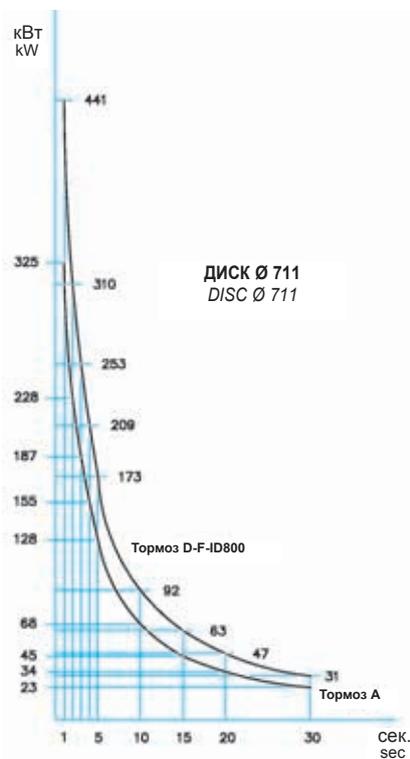
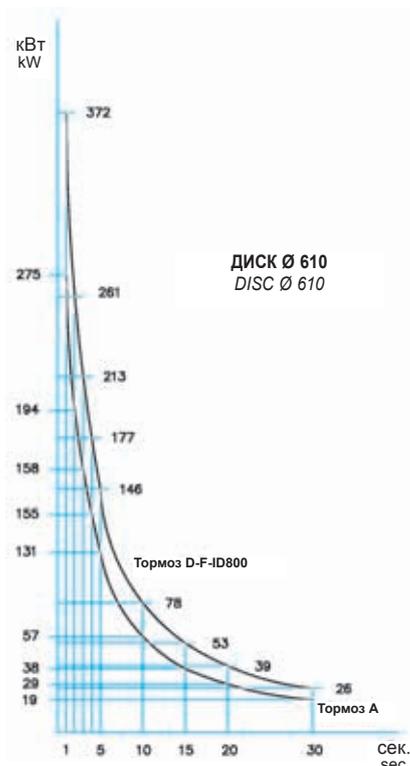
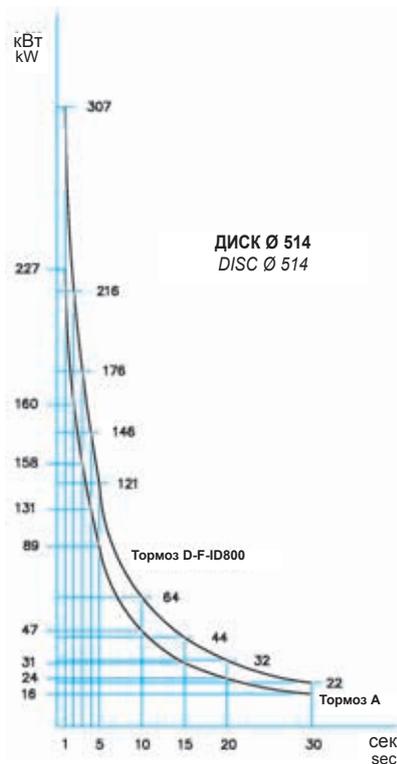
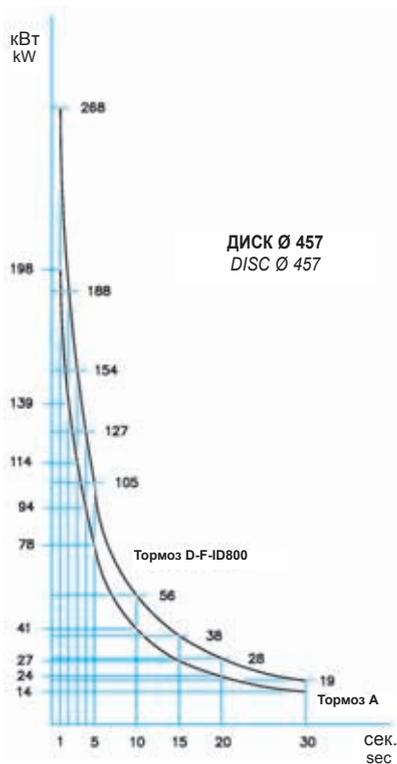
ПОСТОЯННОЕ РАССЕЙНИЕ
ТЕПЛА $\Delta T = 170^{\circ}\text{C}$

CONTINUOUS
THERMAL CAPACITY
WITH $\Delta T = 170^{\circ}\text{C}$

Толщина 12.7 мм



Thickness 12,7 mm.



РАССЕЯНИЕ ТЕПЛА ПРИ
АВАРИЙНОМ ТОРМОЖЕНИИ
 $\Delta T = 170^{\circ}C$

CONTINUOUS
THERMAL CAPACITY
WITH $\Delta T = 170^{\circ}C$

ТЕХНИЧЕСКИЕ ДАННЫЕ

ВЫСОКОПРОЧНЫЙ ЧУГУН

UNI-ISO 1083 - 500.7

TECHNICAL DATA

SG IRON

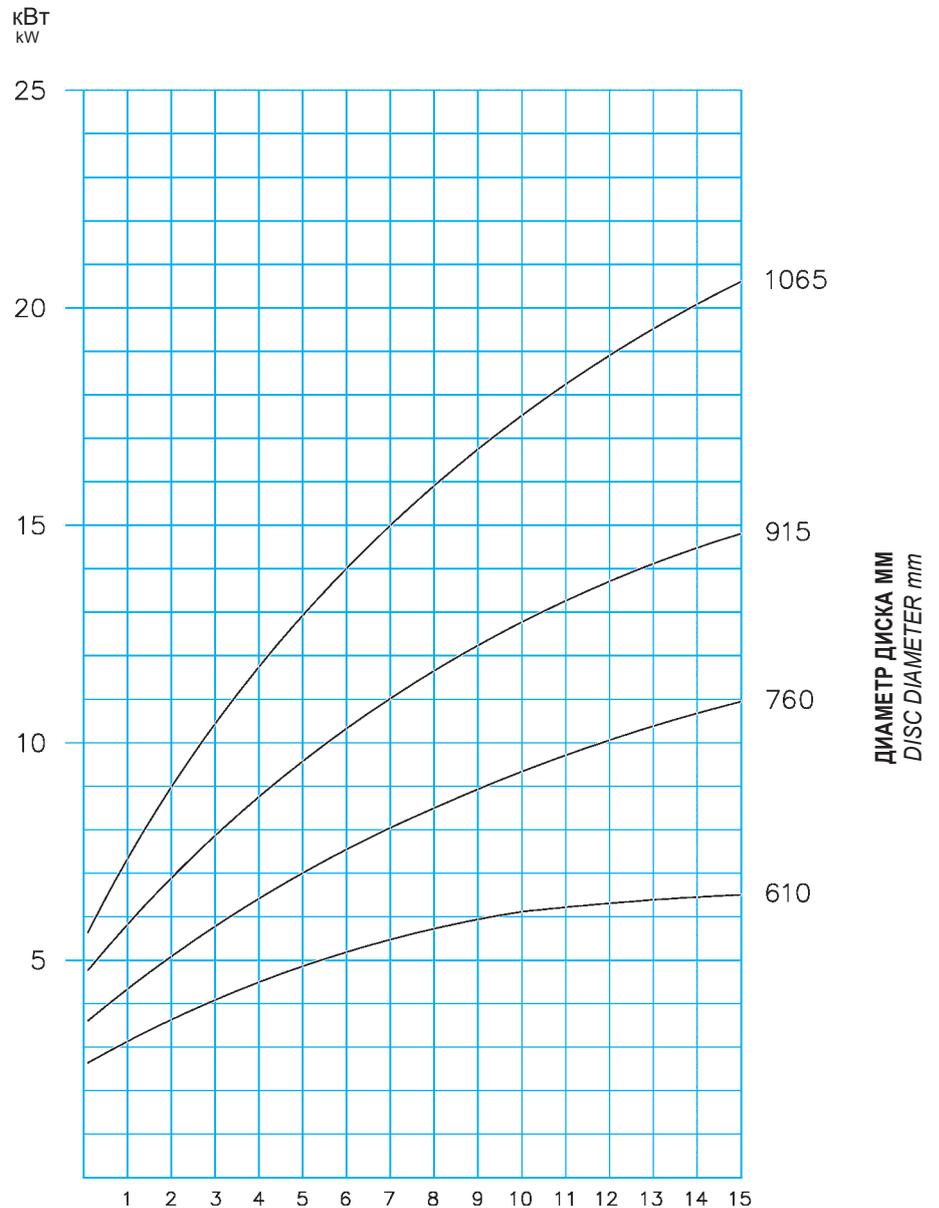
UNI-ISO 1083 - 500.7

ПОСТОЯННОЕ РАССЕЙЯНИЕ
ТЕПЛА $\Delta T = 170^{\circ}\text{C}$

CONTINUOUS
THERMAL CAPACITY
WITH $\Delta T = 170^{\circ}\text{C}$

Диски толщиной 25.4 мм

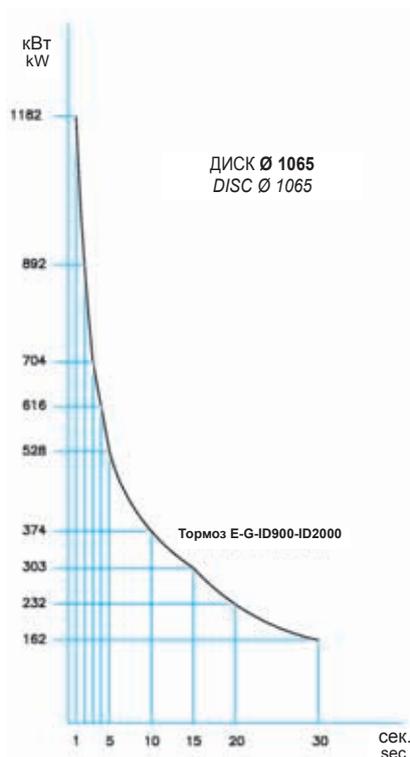
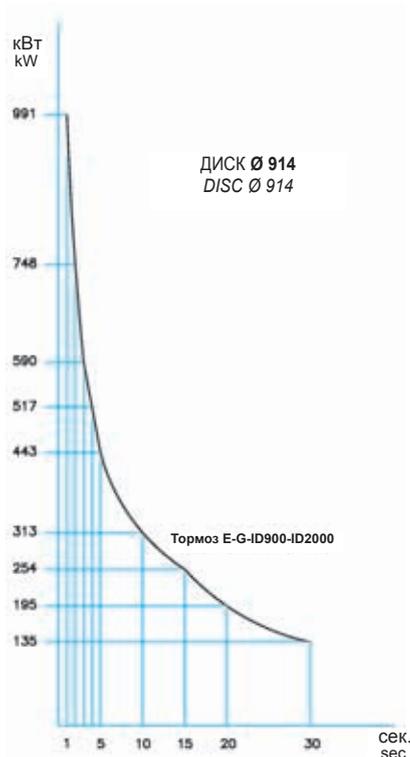
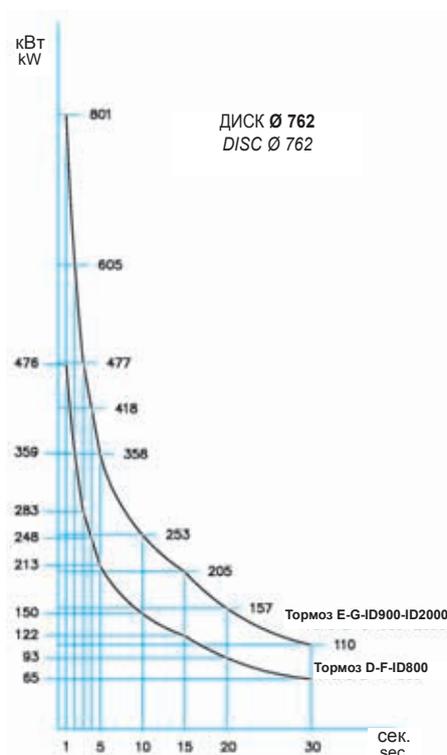
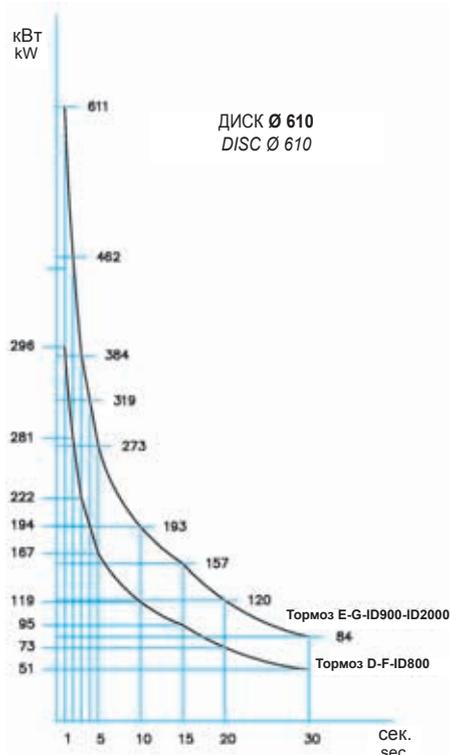
Discs thickness 25.4 mm.



СКОРОСТЬ ДИСКА $\text{мин}^{-1} \times 100$
DISC SPEED $\text{min}^{-1} \times 100$

Диски толщиной 25.4 мм

Discs thickness 25.4 mm.



**РАССЕЯНИЕ ТЕПЛА ПРИ
АВАРИЙНОМ ТОРМОЖЕНИИ
 $\Delta T = 170^{\circ}\text{C}$**

**CONTINUOUS
THERMAL CAPACITY
WITH $\Delta T = 170^{\circ}\text{C}$**

КЛЕЩЕВЫЕ ТОРМОЗА Прямого действия



HYDRAULIC CALIPER BRAKES

Oil applied

Если Ваше оборудование оснащено гидравлической системой, линия тормозов COREMO с гидроприводом решит все проблемы торможения. Имеются все модели, аналогичные версиям с пневматическим приводом

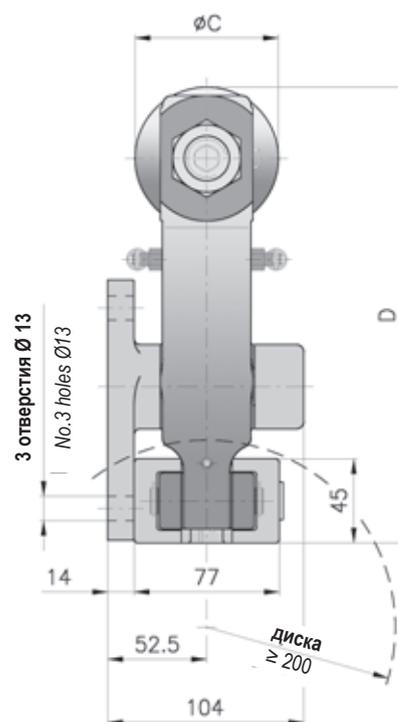
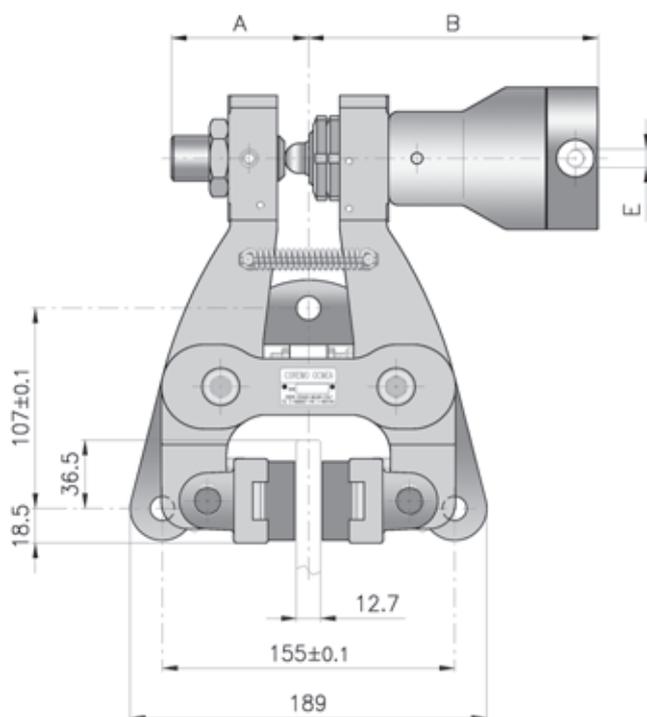
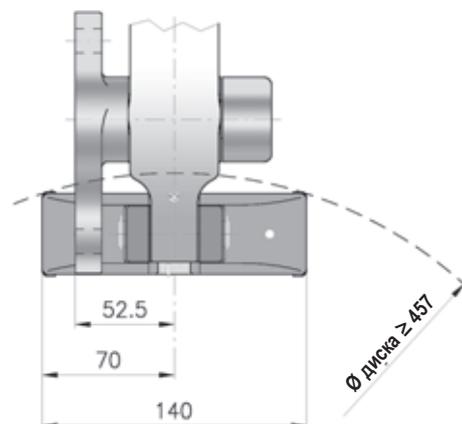
If your machine is hydraulically actuated, Coremo hydraulic brakes range offers many solutions to solve braking problems. All types are available fully matching with pneumatic range.

A3-ID

Имеются также версии для диска толщиной 25,4 мм
Available also for disc thickness 25.4 mm.



Версия с двойной колодкой
Double pad version



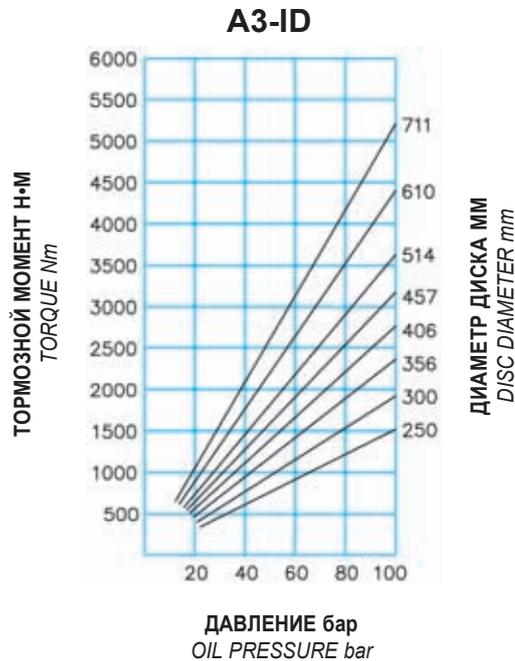
РАЗМЕРЫ DIMENSIONS

ТИП SIZE	Код изделия Product Number		A	B	ØC	D	E	Объем масла Oil Volume дм³	Вес Weight кг
	S.P.	S.U.							
A3-ID	A3298	A3300	73	153.5	76	243.5	1/8"gas	0.025	12.6
S.P. = Стандартная продукция / Standard Production S.U. = С индикатором износа / With Wear Indicator									

Внимание: Начальный тормозной момент может быть на 30-50% меньше номинального значения до приработки тормозной накладки к диску.

Warning: The initial torque on new units can be 30% to 50% less than the catalogue value until the friction facing and friction disc are lapped or worn in.

ТЕХНИЧЕСКИЕ ДАННЫЕ



Касательная сила F:

A3-ID 15987 Н при давлении 100 бар

Динамический момент
 $= F \cdot (\text{радиус диска в м} - 0.03) = \text{Нм}$

Макс. давление: 100 бар

Макс. общий износ: 16 мм

Толщина новой тормозной накладки:
 16 мм

Постоянное рассеяние тепла Qc: 1.7 кВт

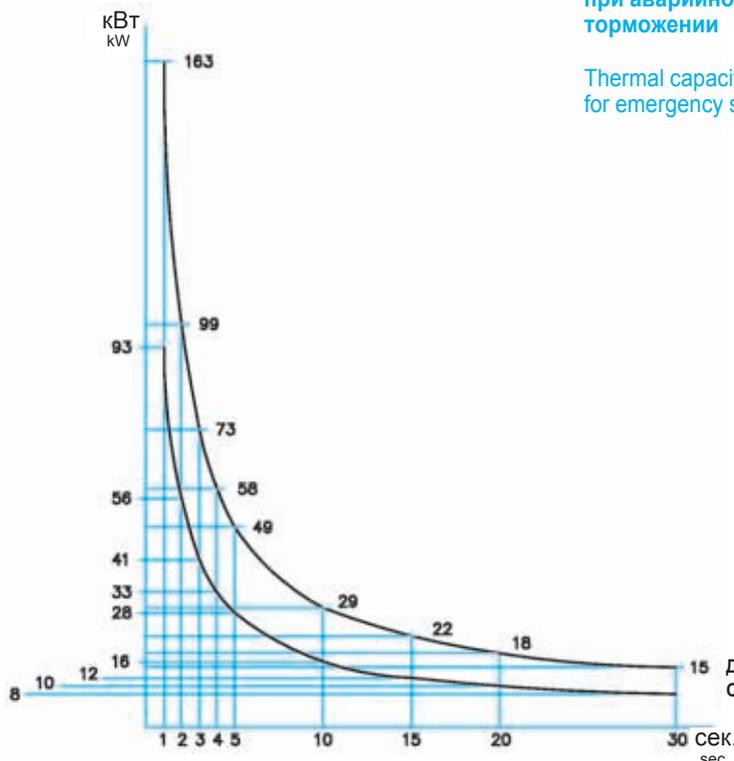
Постоянное рассеяние тепла
 с двойной колодкой Qc: 2.7 кВт

Тип масла:

Масло на минеральной основе
 SAE/ISO 46

Объем масла, необходимый для
 перемещения каждой тормозной
 накладки на 2 мм: 0.009 дм³

ДИАГРАММА CHART



Рассеяние тепла
 при аварийном
 торможении

Thermal capacity
 for emergency stop

Двойная колодка Double pad
 Стандартная колодка Standard pad

TECHNICAL DATA

Braking force F:

A3-ID 15987 N at 100 bar

Dynamic torque
 $= F \cdot (\text{disc radius in m} - 0.03) = \text{Nm}$

Max pressure: 100 bar

Max total wear: 16 mm

Thickness of new lining: 16 mm

Continuous thermal capacity
 Qc: 1.7 kW

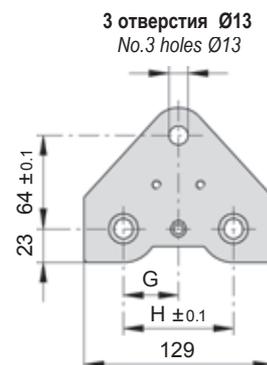
Continuous thermal capacity
 for double pad version
 Qc: 2.7 kW

Hydraulic fluid:

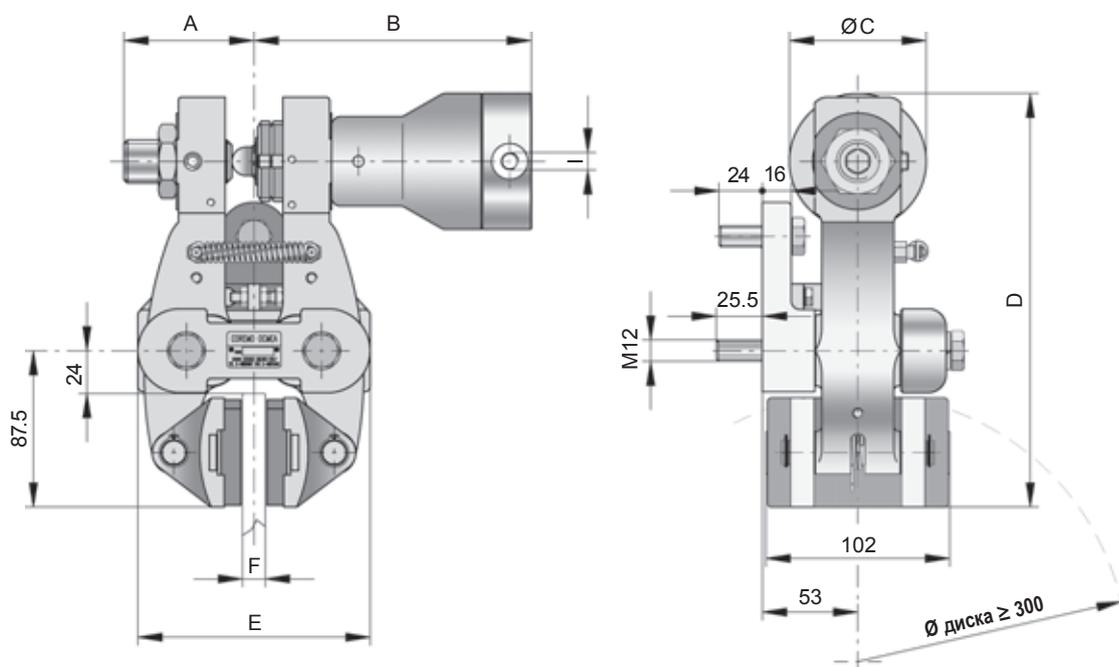
Mineral oil based SAE/ISO 46

Total oil displacement for 2 mm
 movement of each pad: 0.009 dm³

D3-ID



Вид установочного суппорта
View on caliper base



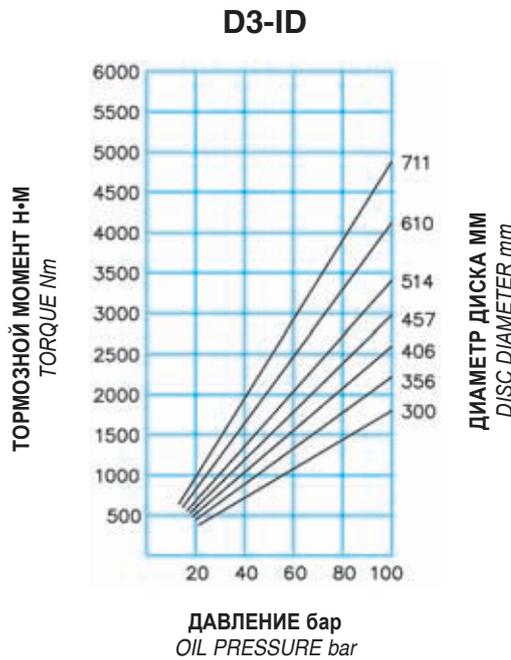
РАЗМЕРЫ DIMENSIONS

ТИП SIZE	Код изделия Product Number	A	B	ØC	D	E	F	G	H	I	Объем масла Oil Volume дм³	Вес Weight кг
D3-ID	A2686	72	154	76	231.5	129	12.7	37.5	75	1/8"gas	0.025	11.3
	A2694	71.5	156	76	235	132	25.4	42	84	1/8"gas	0.025	11.3
	A2702	83	163	76	231.5	140	30	37.5	75	1/8"gas	0.025	11.3
	A2710	79	167.5	76	231.5	149	40	42	84	1/8"gas	0.025	11.3

Внимание: Начальный тормозной момент может быть на 30-50% меньше номинального значения до приработки тормозной накладке к диску.

Warning: The initial torque on new units can be 30% to 50% less than the catalogue value until the friction facing and friction disc are lapped or worn in.

ТЕХНИЧЕСКИЕ ДАННЫЕ



Касательная сила F:

D3-ID 14868 Н при давлении 100 бар

Динамический момент
= F • (радиус диска в м – 0.033) = Нм

Макс. давление: 100 бар

Макс. общий износ: 12 мм

Толщина новой тормозной накладки: 11 мм

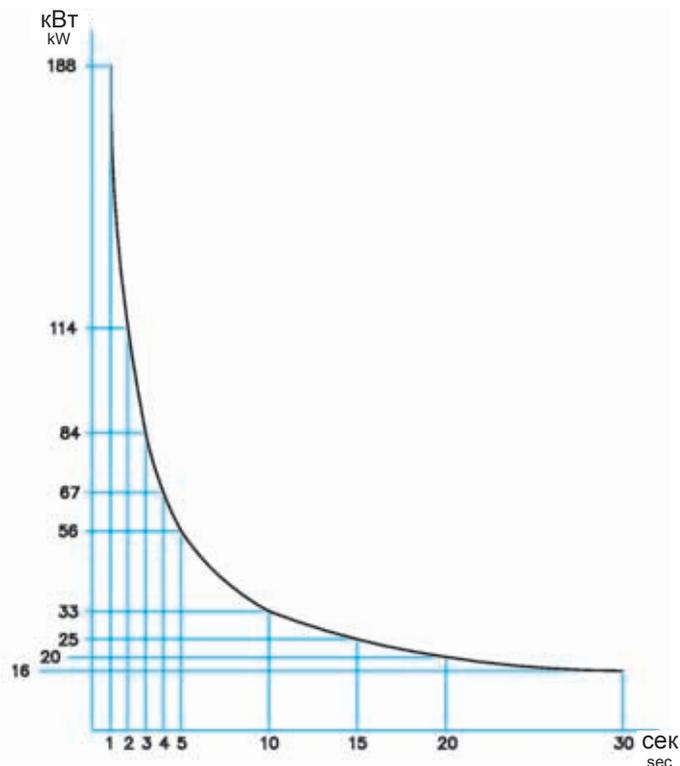
Продолжительное рассеяние тепла
Qc: 3.4 кВт

Тип масла:

Масло на минеральной основе
SAE/ISO 46

Объем масла, необходимый для перемещения каждой тормозной накладки на 2 мм: 0.008 дм³

ДИАГРАММА
CHART



Рассеяние тепла при аварийном торможении

Thermal capacity for emergency stop

TECHNICAL DATA

Braking force F:

D3-ID 14868 N at 100 bar

Dynamic torque

= F • (disc radius in m - 0.033) = Nm

Max pressure: 100 bar

Max total wear: 12 mm

Thickness of new lining: 11 mm

Continuous thermal capacity

Qc: 3.4 kW

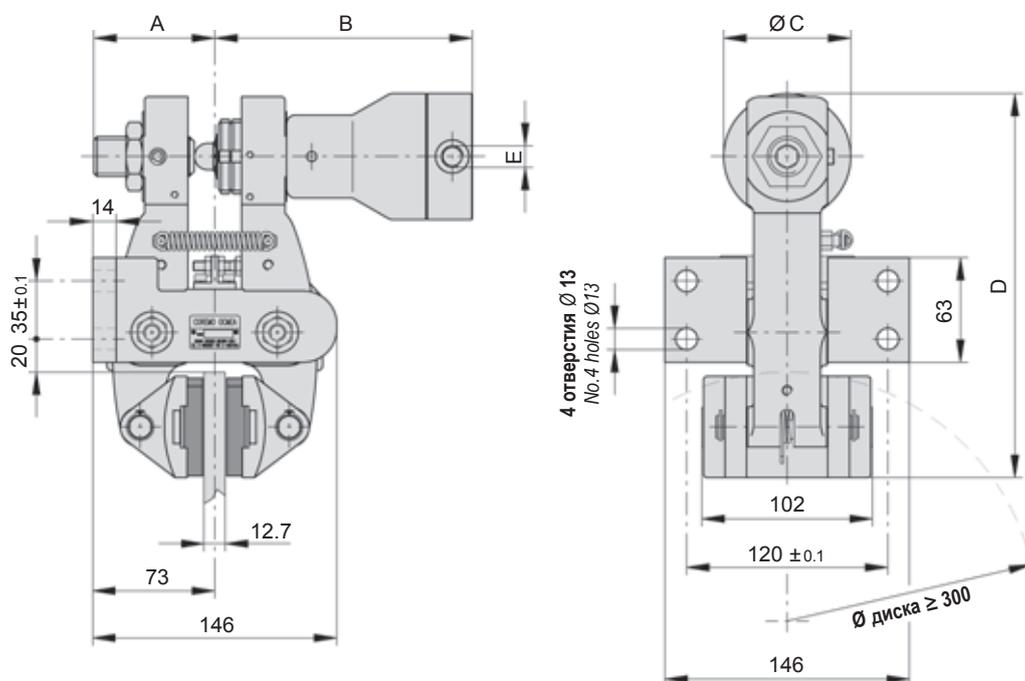
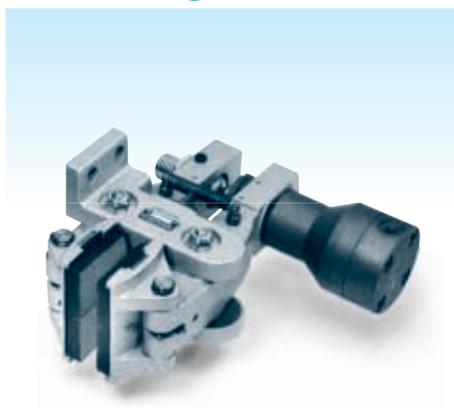
Hydraulic fluid:

Mineral oil based SAE/ISO 46

Total oil displacement for 2 mm movement of each pad: 0.008 dm³

F3-ID

Имеются также версии для диска толщиной 25,4 – 30 - 40 мм
Available also for disc thickness 25.4 - 30 - 40 mm.



РАЗМЕРЫ DIMENSIONS

ТИП SIZE	Код изделия Product Number	A	B	ØC	D	E	Объем масла Oil Volume дм ³	Вес Weight кг
F3-ID	A2814	72	154	76	231.5	1/8"gas	0.025	11

Внимание: Начальный тормозной момент может быть на 30-50% меньше номинального значения до приработки тормозной накладкой к диску.

Warning: The initial torque on new units can be 30% to 50% less than the catalogue value until the friction facing and friction disc are lapped or worn in.

ТЕХНИЧЕСКИЕ ДАННЫЕ

Касательная сила F:

F3-ID 14868 Н при давлении 100 бар

Динамический момент
 $= F \cdot (\text{радиус диска в м} - 0.033) = \text{Нм}$

Макс. давление: 100 бар

Макс. общий износ: 12 мм

Толщина новой тормозной накладки:
 11 мм

Постоянное рассеяние тепла

Qc: 3.4 кВт

Тип масла:

Масло на минеральной основе
 SAE/ISO 46

Объем масла, необходимый для
 перемещения каждой тормозной накладки
 на 2 мм: 0.008 дм³

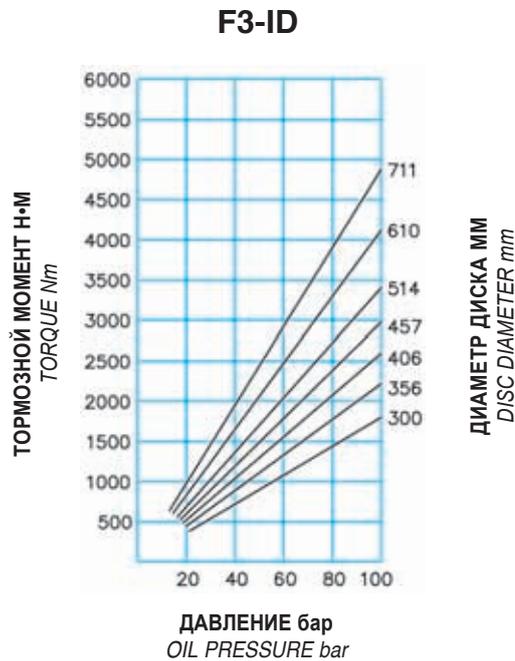
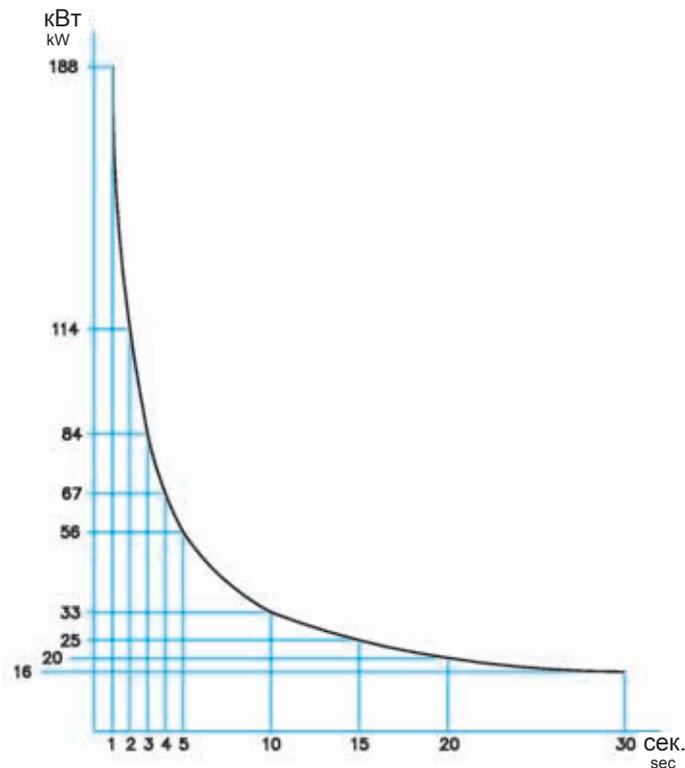


ДИАГРАММА CHART



Рассеяние тепла
 при аварийном
 торможении

Thermal capacity
 for emergency stop

TECHNICAL DATA

Braking force F:

F3-ID 14868 N at 100 bar

Dynamic torque
 $= F \cdot (\text{disc radius in m} - 0.033) = \text{Nm}$

Max pressure: 100 bar

Max total wear: 12 mm

Thickness of new linings: 11 mm

Continuous thermal capacity

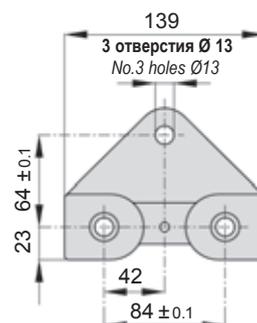
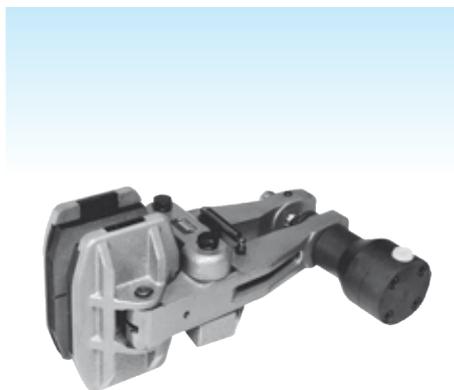
Qc: 3.4 kW

Hydraulic fluid:

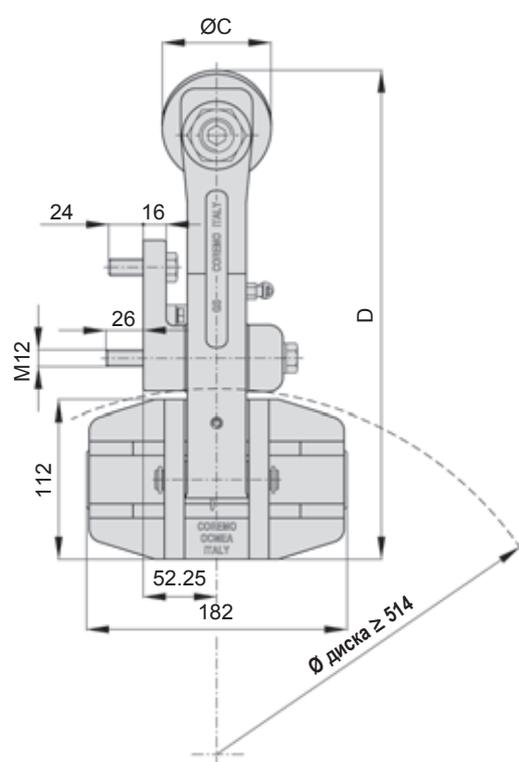
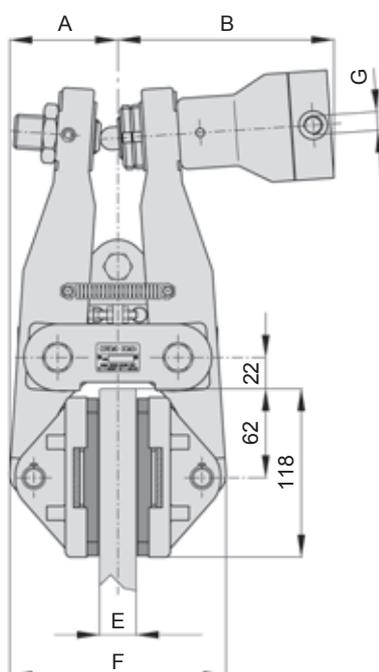
Mineral oil based SAE/ISO 46

Total oil displacement for 2 mm
 movement of each pad: 0.008 dm³

G3-ID



Вид установочного основания
View on caliper base



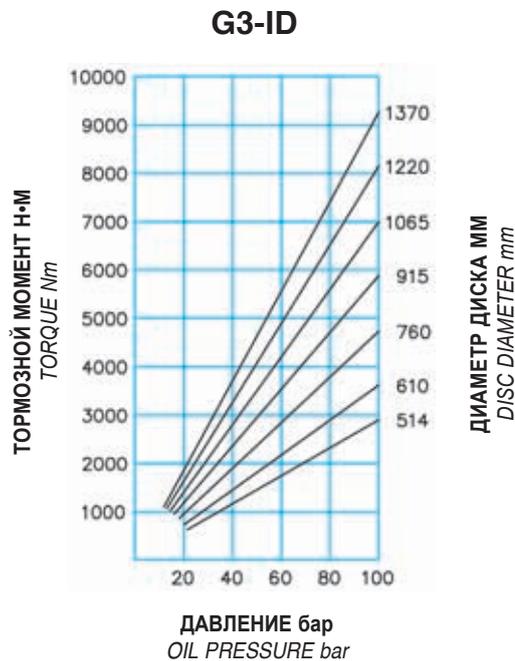
РАЗМЕРЫ DIMENSIONS

ТИП SIZE	Код изделия Product Number	A	B	ØC	D	E	F	G	Объем масла Oil Volume дм ³	Вес Weight кг
G3-ID	A2169	75.5	156	76	344	25.4	151	1/8"gas	0.025	17.2
	A2854	85	163.5	76	343	40	165.5	1/8"gas	0.025	17.2

Внимание: Начальный тормозной момент может быть на 30-50% меньше номинального значения до приработки тормозной накладке к диску.

Warning: The initial torque on new units can be 30% to 50% less than the catalogue value until the friction facing and friction disc are lapped or worn in.

ТЕХНИЧЕСКИЕ ДАННЫЕ



Касательная сила F:

G3-ID 14868 N при давлении 100 бар

Динамический момент
 $= F \cdot (\text{радиус диска в м} - 0.062) = N \cdot \text{м}$

Макс. давление: 100 бар

Макс. общий износ: 10 мм

Толщина новой тормозной накладки: 8 мм

Постоянное рассеяние тепла

Qc: 14 кВт

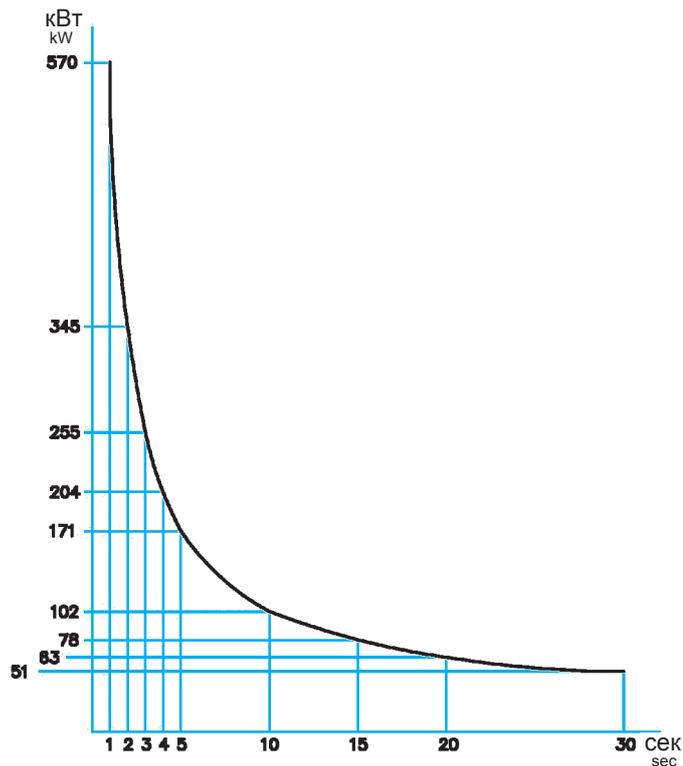
Тип масла:

Масло на минеральной основе
 SAE/ISO 46

Объем масла, необходимый для
 перемещения

каждой тормозной накладки на 2 мм:
 0.008 дм³

ДИАГРАММА CHART



Рассеяние тепла
 при аварийном
 торможении

Thermal capacity
 for emergency stop

TECHNICAL DATA

Braking force F:

G3-ID 14868 N at 100 bar

Dynamic torque
 $= F \cdot (\text{disc radius in m} - 0.062) = Nm$

Max pressure: 100 bar

Max total wear: 10 mm

Thickness of new lining: 8 mm

Continuous thermal capacity

Qc: 14 kW

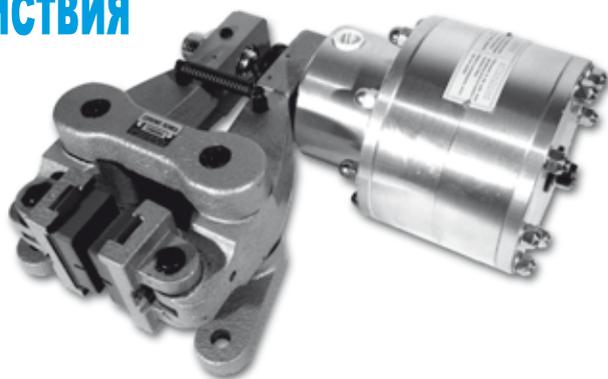
Hydraulic fluid:

Mineral oil based SAE/ISO 46

Total oil displacement for 2 mm
 movement of each pad: 0.008 dm³



КЛЕЩЕВЫЕ АВАРИЙНЫЕ ТОРМОЗА обратного действия



HYDRAULIC CALIPER BRAKES

Spring applied oil released

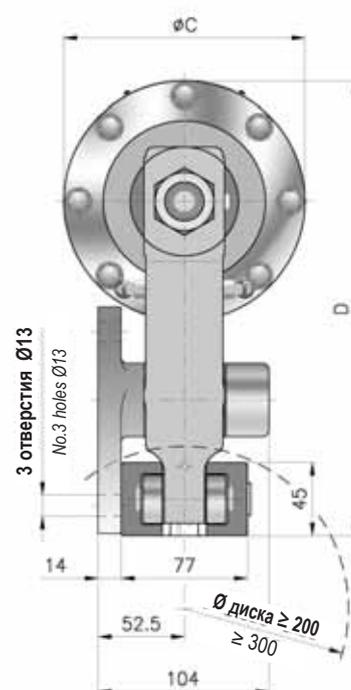
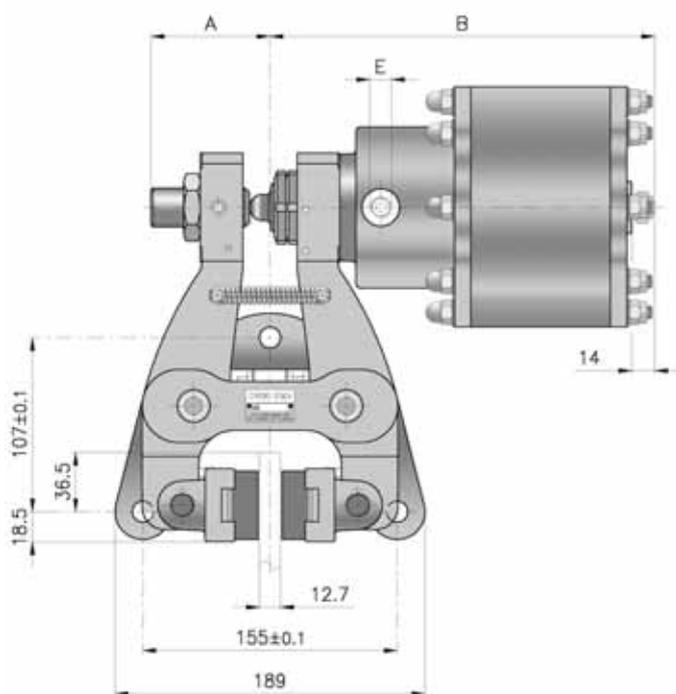
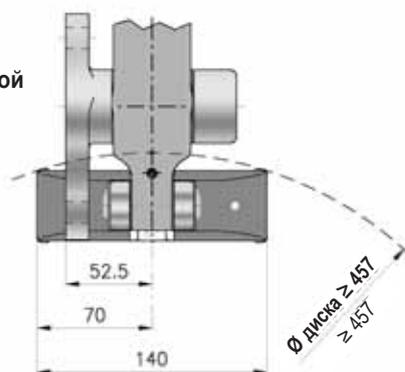
В соответствии с нормами безопасности мы разработали серию тормозов с пружинами и гидравлическим приводом.

To reply properly to safety laws, our spring applied - hydraulically released brakes range is available.

AN-ID

Имеются также версии для диска толщиной 25,4 мм
Available also for disc thickness 25.4 mm.

Версия с двойной колодкой
Double pad version



РАЗМЕРЫ DIMENSIONS

ТИП SIZE	Код изделия Product Number		A	B	ØC	D	E	Объем масла Oil Volume дм³	Вес Weight кг
	S.P.	S.U.							
A2N-ID	A3306	A3308	72.5	234.5	147	279	1/4"gas	0.08	15.2
A3N-ID	A3314	A3316	72.5	234.5	147	279	1/4"gas	0.08	17.5
S.P. = Стандартная продукция / Standard Production S.U. = С индикатором износа / Verschleissindikator / With Wear Indicator									

Внимание: Начальный тормозной момент может быть на 30-50% меньше номинального значения до приработки тормозной накладкой к диску.

Warning: The initial torque on new units can be 30% to 50% less than the catalogue value until the friction facing and friction disc are lapped or worn in.

ТЕХНИЧЕСКИЕ ДАННЫЕ

Касательная сила F:

A2N-ID 5480 N
A3N-ID 10970 N

Динамический момент
= $F \cdot (\text{радиус диска в м} - 0.03) = \text{Нм}$
Максимальный общий износ: 16 мм
Толщина новой тормозной накладки: 16 мм
Постоянное рассеяние тепла Qc: 1.7 кВт
Постоянное рассеяние тепла с двойной колодкой Qc: 2.7 кВт
Минимальное давление для раскрытия: 50 бар
Максимальное давление: 100 бар
Указанные значения тормозного момента достигнуты 4 пружинами для 2N-ID, 8 пружинами для 3N-ID.
Пропорционально меньшие тормозные моменты могут быть достигнуты 2 пружинами для 2N-ID, 6-4-2 пружинами для 3N-ID.
График представляет изменение тормозного момента при каждом миллиметре износа тормозных накладок.
Для восстановления номинального значения тормозного момента использовать систему регулировки.
Тип масла:
Масло на минеральной основе SAE/ISO 46
Объем масла, необходимый для перемещения каждой тормозной накладки на 2 мм: 0.018 дм³

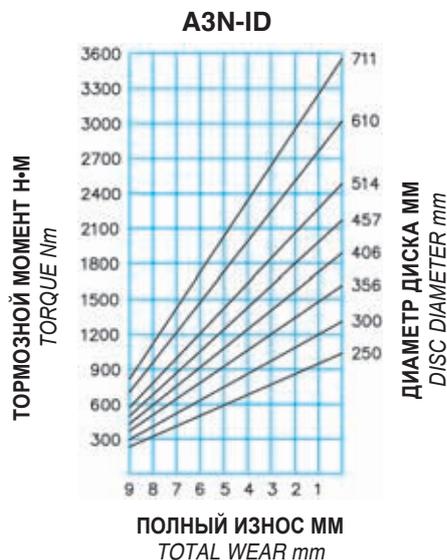
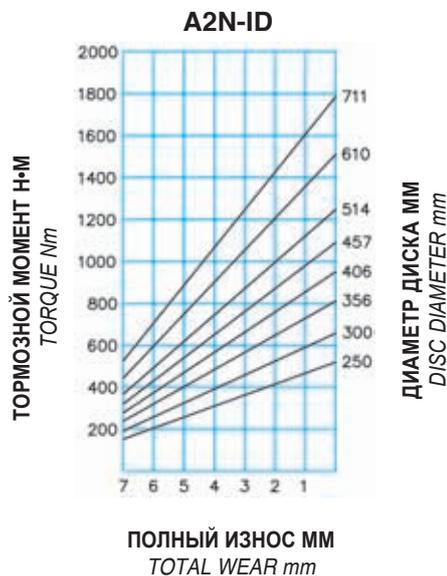
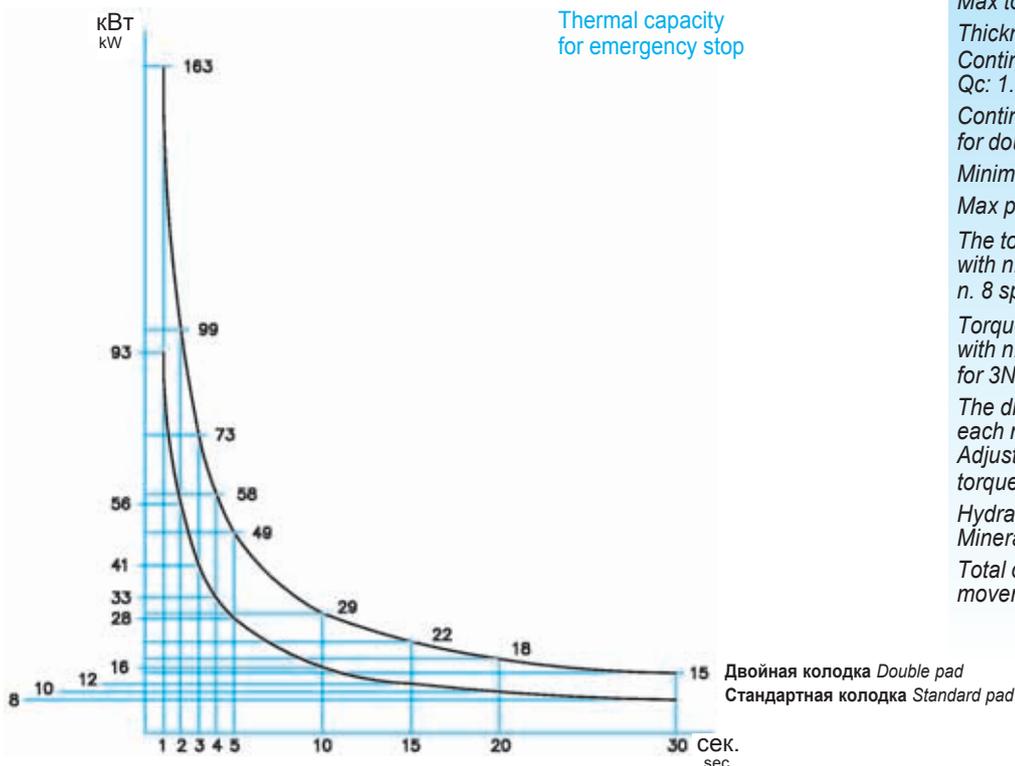


ДИАГРАММА CHART

Рассеяние тепла при аварийном торможении

Thermal capacity for emergency stop



TECHNICAL DATA

Braking force F:

A2N-ID 5480 N
A3N-ID 10970 N

Dynamic torque
= $F \cdot (\text{disc radius in m} - 0.03) = \text{Nm}$

Max total wear: 16 mm

Thickness of new lining: 16 mm

Continuous thermal capacity
Qc: 1.7 kW

Continuous thermal capacity for double pad version Qc: 2.7 kW

Minimum release pressure: 50 bar

Max pressure: 100 bar

The torque values specified are obtained with n. 4 springs for 2N-ID, n. 8 springs for 3N-ID.

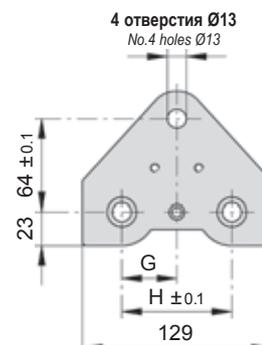
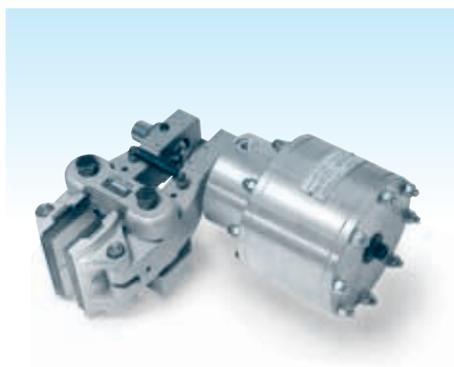
Torque proportionally less are achievable with n. 2 springs for 2N-ID, n. 6-4-2 springs for 3N-ID.

The diagram shows the torque variation for each millimeter of linings wear. Adjust according to ensure the correct torque value is achieved

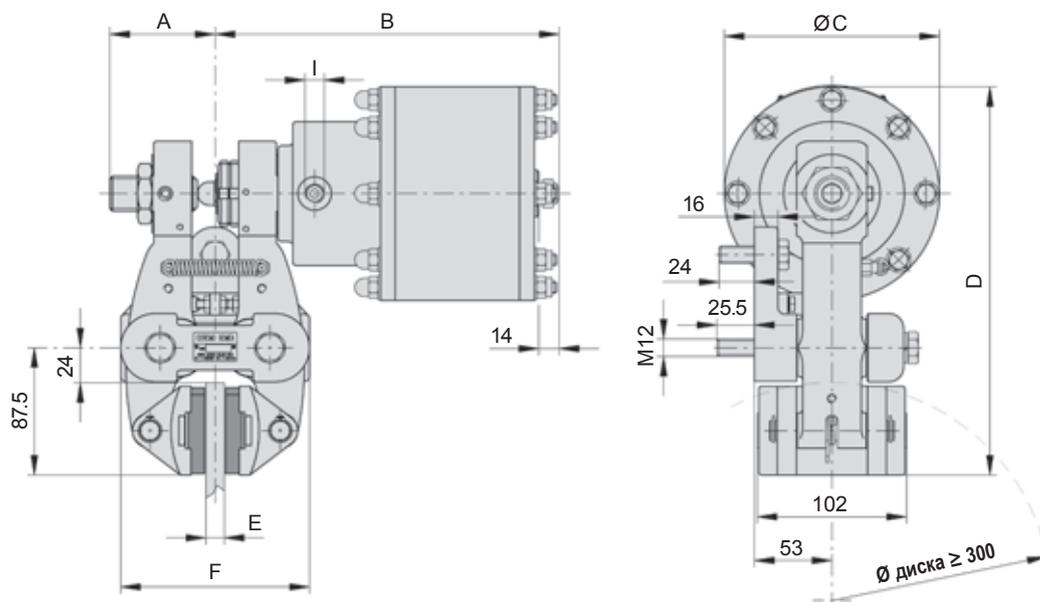
Hydraulic fluid:
Mineral oil based SAE/ISO 46.

Total oil displacement for 2 mm movement of each pad: 0.018 dm³.

DN-ID



Вид установочного основания
View on caliper base



РАЗМЕРЫ DIMENSIONS

ТИП SIZE	Код изделия Product Number	A	B	ØC	D	E	F	G	H	I	Объем масла Oil Volume дм³	Вес Weight кг
D2N-ID	A2622	72	235	147	267	12.7	129	37.5	75	1/4"gas	0.08	13.8
	A2630	71.5	235.5	147	270	25.4	132	42	84	1/4"gas	0.08	13.8
	A2638	83	244	147	267	30	140	37.5	75	1/4"gas	0.08	13.8
	A2646	78.5	248.5	147	267	40	149	42	84	1/4"gas	0.08	13.8
D3N-ID	A2654	72	235	147	267	12.7	129	37.5	75	1/4"gas	0.08	16.1
	A2662	71.5	236.5	147	273	25.4	132	42	84	1/4"gas	0.08	16.1
	A2670	83	244	147	267	30	140	37.5	75	1/4"gas	0.08	16.1
	A2678	78.5	248.5	147	267	40	149	42	84	1/4"gas	0.08	16.1

Внимание: Начальный тормозной момент может быть на 30-50% меньше номинального значения до приработки тормозной накладки к диску.

Warning: The initial torque on new units can be 30% to 50% less than the catalogue value until the friction facing and friction disc are lapped or worn in.

ТЕХНИЧЕСКИЕ ДАННЫЕ

Касательная сила F:

D2N-ID 5200 Н
D3N-ID 10400 Н

Динамический момент
 $= F \cdot (\text{радиус диска в м} - 0.033) = \text{Нм}$

Макс. общий износ: 12 мм

Толщина новой тормозной накладки: 11 мм

Постоянное рассеяние тепла Qc: 3.4 кВт

Постоянное рассеяние тепла

с двойной колодкой Qc: 2.7 кВт

Минимальное давление для раскрытия: 50 бар

Максимальное давление: 100 бар

Указанные значения тормозного момента

достигнуты 4 пружинами для 2N-ID, 8

пружинами для 3N-ID.

Пропорционально меньшие тормозные

моменты могут быть достигнуты 2

пружинами для 2N-ID,

6-4-2 пружинами для 3N-ID.

График представляет изменение
 тормозного момента при каждом
 миллиметре износа тормозных накладок.

Для восстановления номинального
 значения тормозного момента использовать
 систему регулировки.

Тип масла:

Масло на минеральной основе SAE/ISO 46

Объем масла, необходимый для

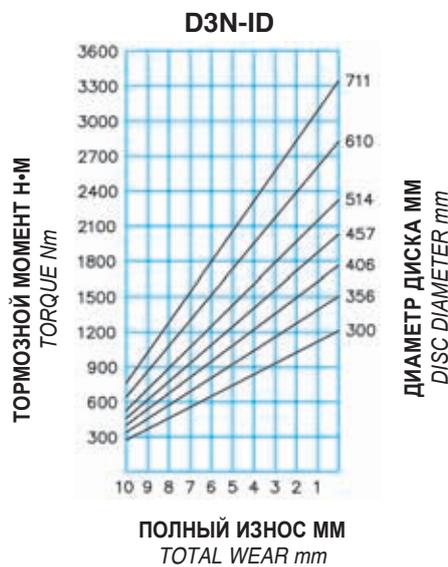
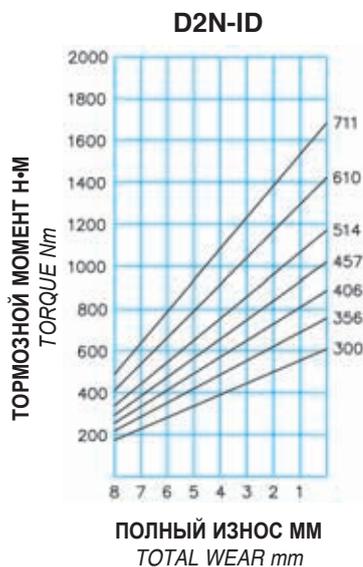
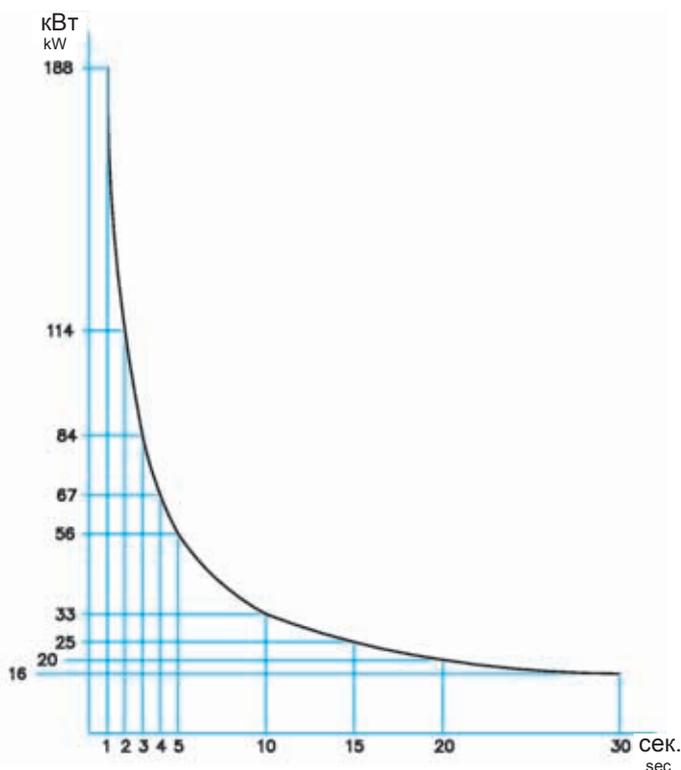
перемещения каждой тормозной накладки
 на 2 мм: 0.017 дм³


ДИАГРАММА CHART



Рассеяние тепла
при аварийном
торможении

Thermal capacity
for emergency stop

TECHNICAL DATA

Braking force F:

D2N-ID 5200 N
D3N-ID 10400 N

Dynamic torque
 $= F \cdot (\text{disc radius in m} - 0.033) = \text{Nm}$

Max total wear: 12 mm

Thickness of new lining: 11 mm

Continuous thermal capacity

Qc: 3.4kW

Minimum release pressure: 50 bar

Max pressure: 100 bar

The torque values specified
 are obtained with n. 4 springs for 2N-ID,
 n. 8 springs for 3N-ID.

Torque proportionally less
 are achievable with n. 2 springs for 2N-ID,
 n. 6-4-2 springs for 3N-ID.

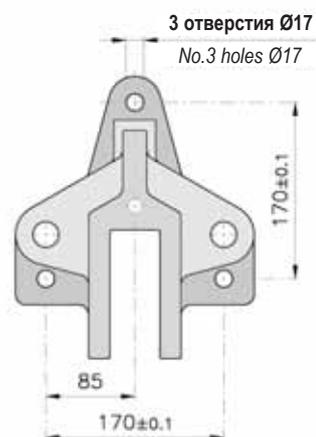
The diagram shows the torque variation
 for each millimeter of linings wear.
 Adjust according to ensure the correct
 torque value is achieved.

Hydraulic fluid:

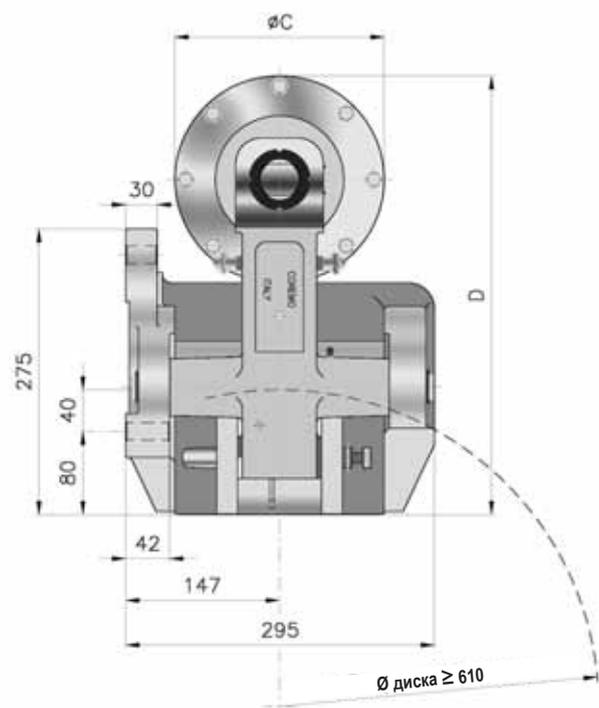
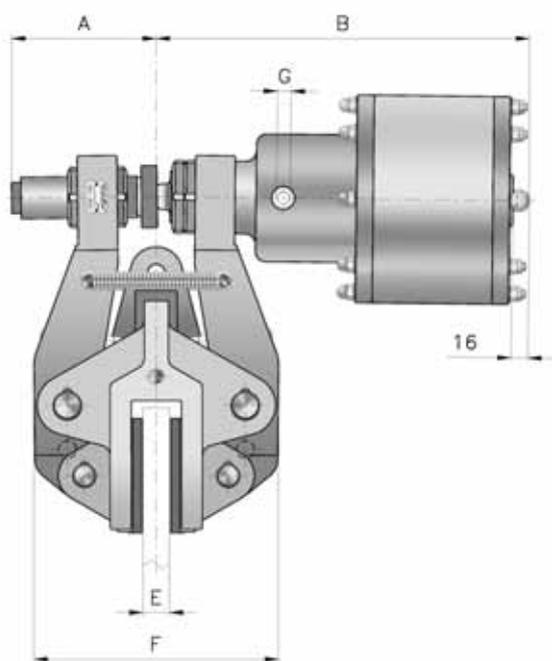
Mineral oil based SAE/ISO 46

Total oil displacement for 2 mm
 movement of each pad: 0.017 dm³

E4N-ID



Вид установочного основания
View on caliper base



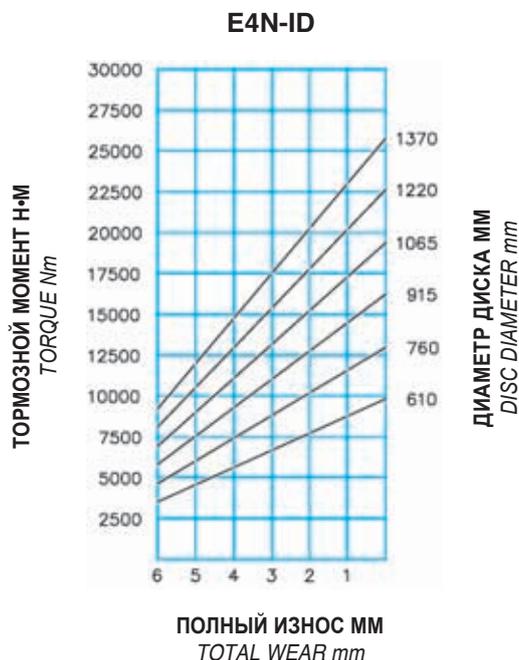
РАЗМЕРЫ DIMENSIONS

ТИП SIZE	Код изделия Product Number	A	B	ØC	D	E	F	G	Объем масла Oil Volume дм³	Вес Weight кг
E4N-ID	A3011	138	357	200	423	25.4	234	1/4"gas	0.2	74
	A3048	140.5	354.5	200	423	40	233	1/4"gas	0.2	74

Внимание: Начальный тормозной момент может быть на 30-50% меньше номинального значения до приработки тормозной накладке к диску.

Warning: The initial torque on new units can be 30% to 50% less than the catalogue value until the friction facing and friction disc are lapped or worn in.

ТЕХНИЧЕСКИЕ ДАННЫЕ



Касательная сила F:

E4N-ID 42000 Н

Динамический момент
= F • (радиус диска в м - 0.065) = Нм

Макс. общий износ: 12 мм

Толщина новой тормозной накладки:
13 мм Постоянное рассеяние тепла
Qc: 20 кВт

Минимальное давление для раскрытия:
60 бар

Максимальное давление: 100 бар

Указанные значения тормозного момента достигнуты 16 пружинами.

Пропорционально меньшие тормозные моменты могут быть достигнуты 14-12-10 пружинами.

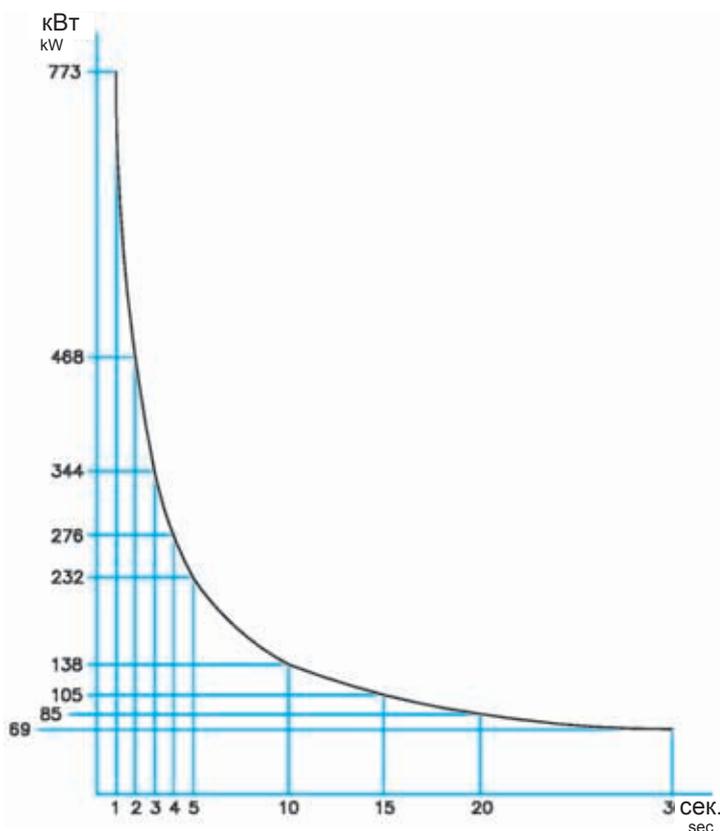
График представляет изменение тормозного момента при каждом миллиметре износа тормозных накладок.

Для восстановления номинального значения тормозного момента использовать систему регулировки.

Тип масла: Масло на минеральной основе SAE/ISO 46

Объем масла, необходимый для перемещения каждой тормозной накладки на 2 мм: 0.054 дм³.

ДИАГРАММА
CHART



Рассеяние тепла при аварийном торможении

Thermal capacity for emergency stop

TECHNICAL DATA

Braking force F:

E4N-ID 42000 N

Dynamic torque
= F • (disc radius in m - 0.065) = Nm

Max total wear: 12 mm

Thickness of new lining: 13 mm

Continuous thermal capacity
Qc: 20 kW

Minimum release pressure: 60 bar

Max pressure: 100 bar

The torque values specified are obtained with n. 16 springs.

Torque proportionally less are achievable with n. 14 - 12 - 10 springs.

The diagram shows the torque variation for each millimeter of linings wear.

Adjust according to ensure the correct torque value is achieved.

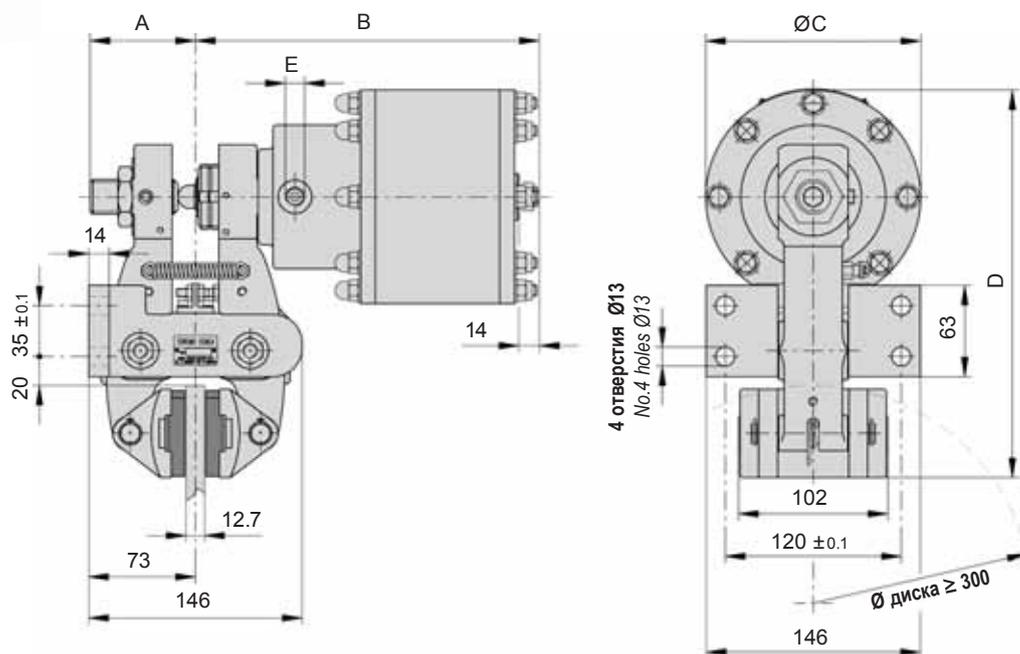
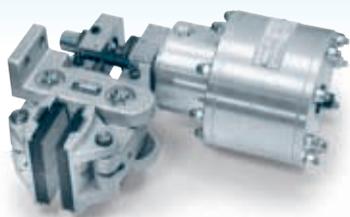
Hydraulic fluid:

Mineral oil based SAE/ISO 46

Total oil displacement for 2 mm movement of each pad: 0.054 dm³

FN-ID

Имеются также версии для диска толщиной 25,4 – 30 - 40 мм
Available also for disc thickness 25.4 - 30 - 40 mm.



РАЗМЕРЫ DIMENSIONS

ТИП SIZE	Код изделия Product Number	A	B	ØC	D	E	Объем масла Oil Volume дм³	Вес Weight кг
F2N-ID	A2822	72	235	147	267	1/4"gas	0.08	13.5
F3N-ID	A2830	72	235	147	267	1/4"gas	0.08	15.8

Внимание: Начальный тормозной момент может быть на 30-50% меньше номинального значения до приработки тормозной накладке к диску.

Warning: The initial torque on new units can be 30% to 50% less than the catalogue value until the friction facing and friction disc are lapped or worn

ТЕХНИЧЕСКИЕ ДАННЫЕ

Касательная сила F:

F2N-ID	5200 N
F3N-ID	10400 N

Динамический момент = $F \cdot (\text{радиус диска в м} - 0.033) = \text{Nm}$

Макс. общий износ: 12 мм

Толщина новой тормозной накладки: 11 мм

Постоянное рассеяние тепла Qc: 3.4 кВт

Минимальное давление для раскрытия: 50 бар

Максимальное давление: 100 бар

Указанные значения тормозного момента достигнуты 4 пружинами для 2N-ID, 8 пружинами для 3N-ID.

Пропорционально меньшие тормозные моменты могут быть достигнуты 2 пружинами для 2N-ID, 6-4-2 пружинами для 3N-ID.

График представляет изменение тормозного момента при каждом миллиметре износа тормозных накладок.

Для восстановления номинального значения тормозного момента использовать систему регулировки.

Тип масла: Масло на минеральной основе SAE/ISO 46

Объем масла, необходимый для перемещения каждой тормозной накладки на 2 мм: 0.017 дм³

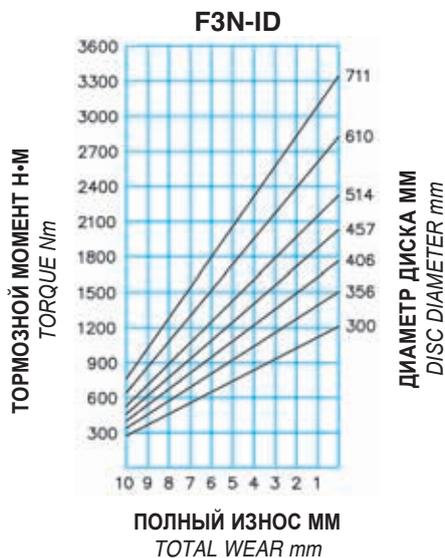
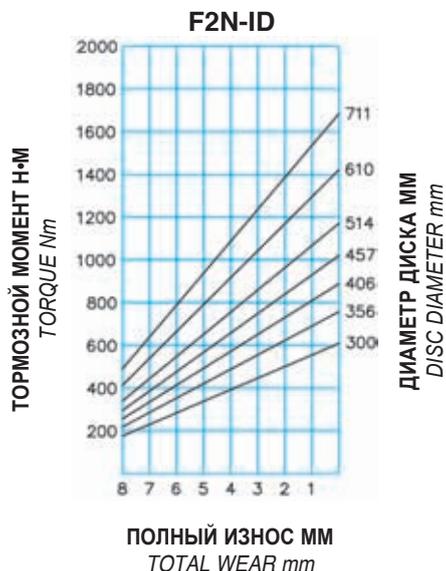
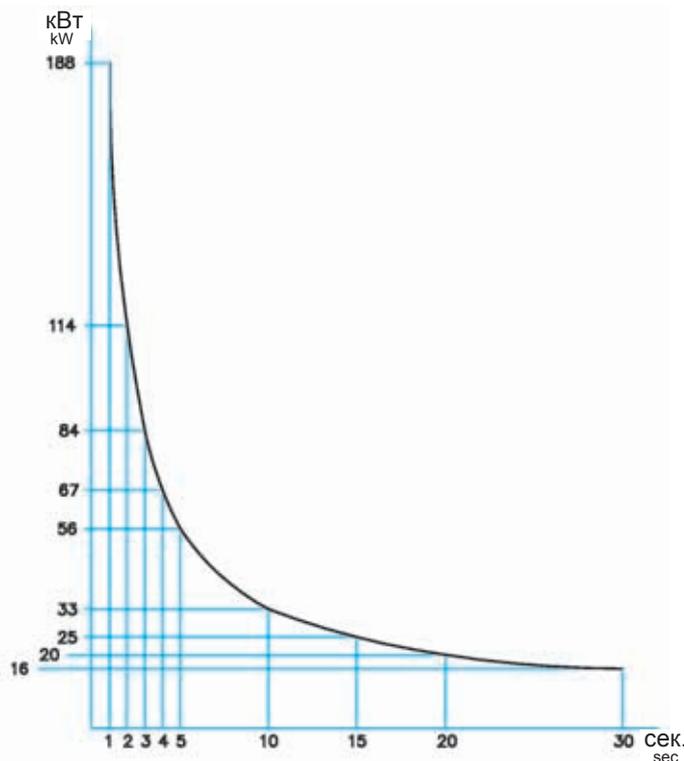


ДИАГРАММА CHART



Рассеяние тепла при аварийном торможении

Thermal capacity for emergency stop

TECHNICAL DATA

Braking force F:

F2N-ID	5200 N
F3N-ID	10400 N

Dynamic torque = $F \cdot (\text{disc radius in m} - 0.033) = \text{Nm}$

Max total wear: 12 mm

Thickness of new lining: 11 mm

Continuous thermal capacity Qc: 3.4 kW

Minimum release pressure: 50 bar

Max pressure: 100 bar

The torque values specified are obtained with n. 4 springs for 2N-ID, n. 8 springs for 3N-ID.

Torque proportionally less are achievable with n. 2 springs for 2N-ID, n. 6-4-2 springs for 3N-ID.

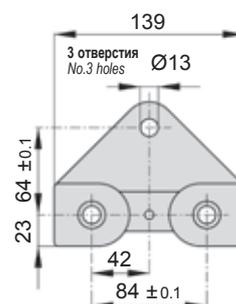
The diagram shows the torque variation for each millimeter of linings wear. Adjust according to ensure the correct torque value is achieved.

Hydraulic fluid:

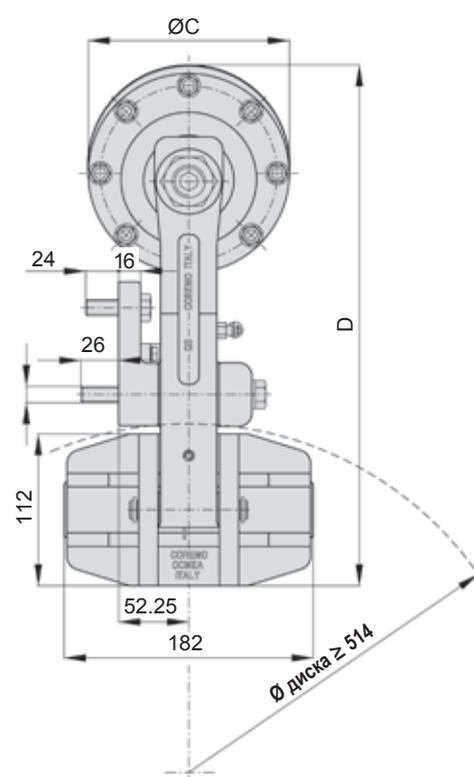
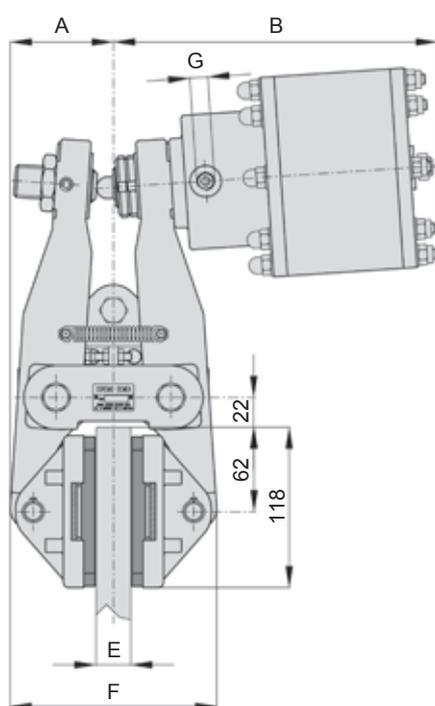
Mineral oil based SAE/ISO 46

Total oil displacement for 2 mm movement of each pad: 0.017 dm³

GN-ID



Вид установочного основания
View on caliper base



РАЗМЕРЫ DIMENSIONS

ТИП SIZE	Код изделия Product Number	A	B	ØC	D	E	F	G	Объем масла Oil Volume дм ³	Вес Weight кг
G2N-ID	A2886	75.5	234	147	377	25.4	151	1/4"gas	0.08	19.7
	A2890	85.5	242	147	377	40	165.5	1/4"gas	0.08	19.7
G3N-ID	A2172	75.5	237	147	382	25.4	151	1/4"gas	0.08	22
	A2894	85.5	245	147	382	40	165.5	1/4"gas	0.08	22

Внимание: Начальный тормозной момент может быть на 30-50% меньше номинального значения до приработки тормозной накладке к диску.

Warning: The initial torque on new units can be 30% to 50% less than the catalogue value until the friction facing and friction disc are lapped or worn in.

ТЕХНИЧЕСКИЕ ДАННЫЕ

Касательная сила F:

G2N-ID	5200 N
G3N-ID	10400 N

Динамический момент
 $= F \cdot (\text{радиус диска в м} - 0.062) = \text{Nm}$

Макс. общий износ: 10 мм

Толщина новой тормозной накладки: 8 мм

Постоянное рассеяние тепла
 Qc: 14 кВт

Минимальное давление для раскрытия:
 50 бар

Максимальное давление: 100 бар

Указанные значения тормозного момента достигнуты 4 пружинами для 2N-ID, 8 пружинами для 3N-ID.

Пропорционально меньшие тормозные моменты могут быть достигнуты 2 пружинами для 2N-ID, 6-4-2 пружинами для 3N-ID.

График представляет изменение тормозного момента при каждом миллиметре износа тормозных накладок.

Для восстановления номинального значения тормозного момента использовать систему регулировки.

Тип масла: Масло на минеральной основе SAE/ISO 46

Объем масла, необходимый для перемещения каждой тормозной накладки на 2 мм: 0.017 дм³

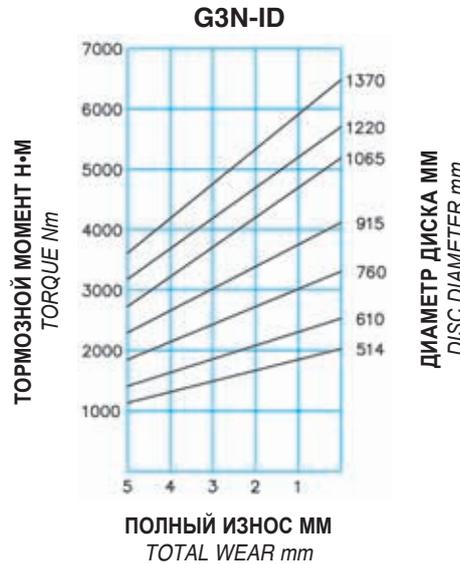
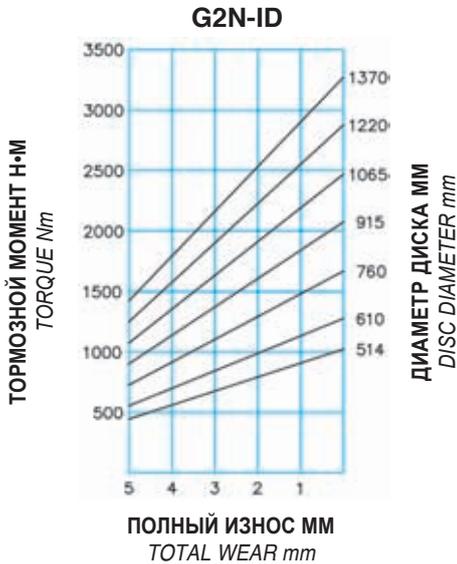
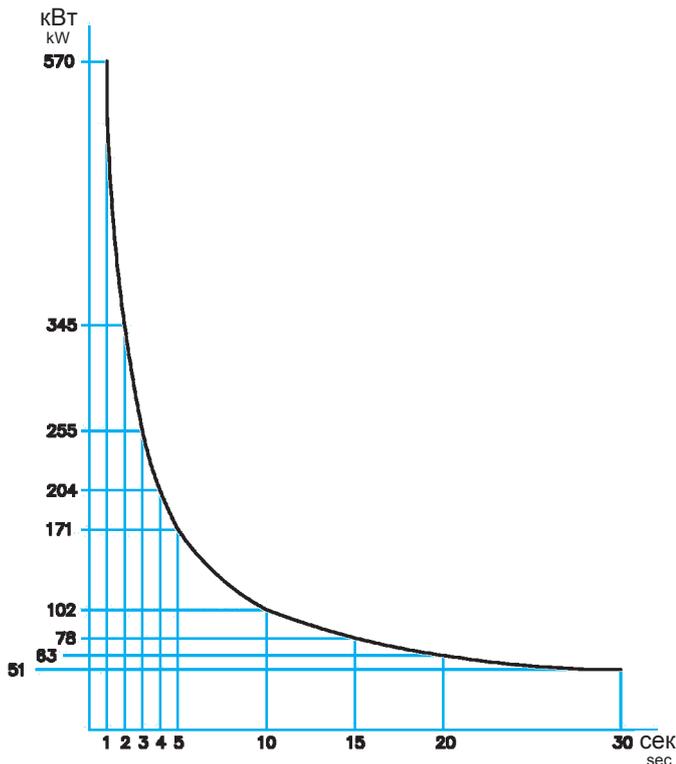


ДИАГРАММА CHART



Рассеяние тепла при аварийном торможении

Thermal capacity for emergency stop

TECHNICAL DATA

Braking force F:

G2N-ID	5200 N
G3N-ID	10400 N

Dynamic torque
 $= F \cdot (\text{disc radius in m} - 0.062) = \text{Nm}$

Max total wear: 10 mm

Thickness of new lining: 8 mm

Continuous thermal capacity
 Qc: 14 kW

Minimum release pressure: 50 bar

Max pressure: 100 bar

The torque values specified are obtained with
 n. 4 springs for 2N-ID,
 n. 8 springs for 3N-ID.

Torque proportionally less are achievable with
 n. 2 springs for 2N-ID,
 n. 6-4-2 springs for 3N-ID.

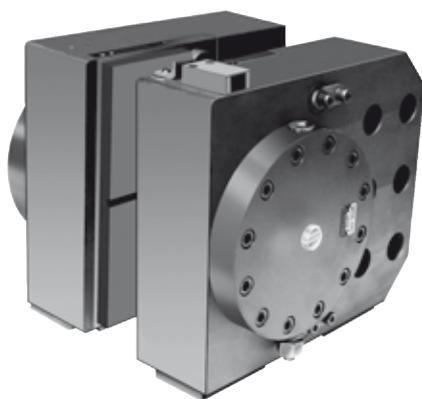
The diagram shows the torque variation for each millimeter of linings wear. Adjust according to ensure the correct torque value is achieved.

Hydraulic fluid:

Mineral oil based SAE/ISO 46

Total oil displacement for 2 mm movement of each pad: 0.017 dm³

Модульные тормоза прямого действия

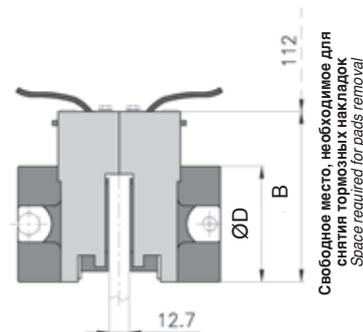
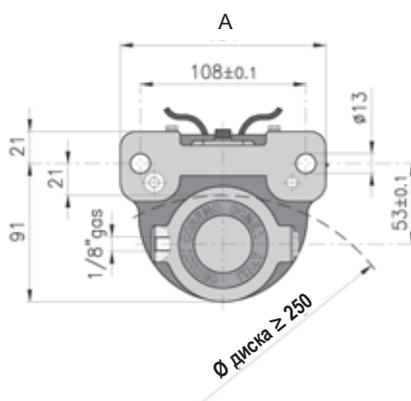


HYDRAULIC MODULAR BRAKES Oil applied

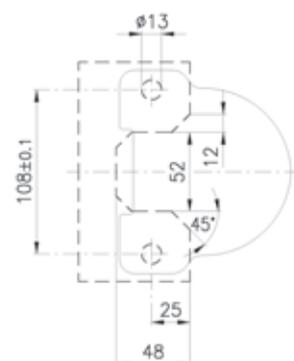
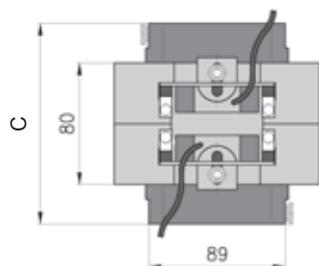
В соответствии с нормами безопасности мы разработали серию модульных тормозов с пружинами и гидравлическим приводом.

To reply properly to safety laws, our spring applied - hydraulically released brakes range is available.

ID 800



Размеры установочного основания
Caliper base dimensions



Для дисков толщиной > 12.7 мм установить дополнительно дистанционную деталь, равную толщине диска -

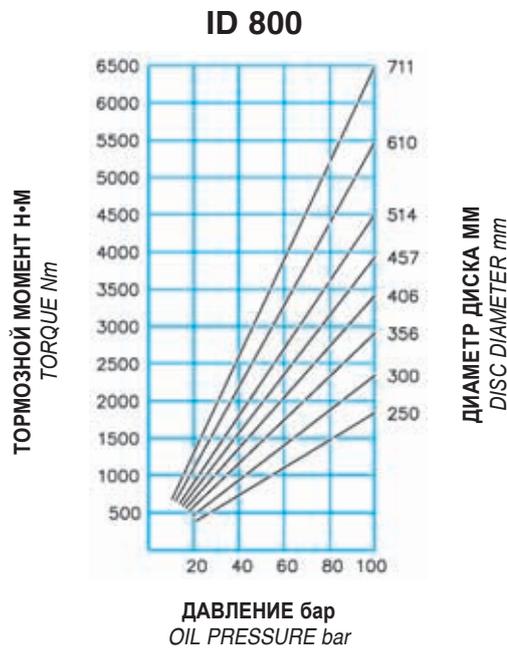
РАЗМЕРЫ DIMENSIONS

ТИП TYPE	Код изделия Product Number	A	B	C	ØD	Объем масла Oil Volume дм ³	Вес Weight кг
ID 800	A3668	134	112	132	89	0.045	6.5

Внимание: Начальный тормозной момент может быть на 30-50% меньше номинального значения до приработки тормозной накладки к диску.

Warning: The initial torque on new units can be 30% to 50% less than the catalogue value until the friction facing and friction disc are lapped or worn in.

ТЕХНИЧЕСКИЕ ДАННЫЕ



Касательная сила F:

ID 800 20200 Н при давлении 100 бар

Динамический момент
= F • (радиус диска в м – 0.034) = Нм

Макс. давление: 100 бар

Макс. общий износ: 10 мм

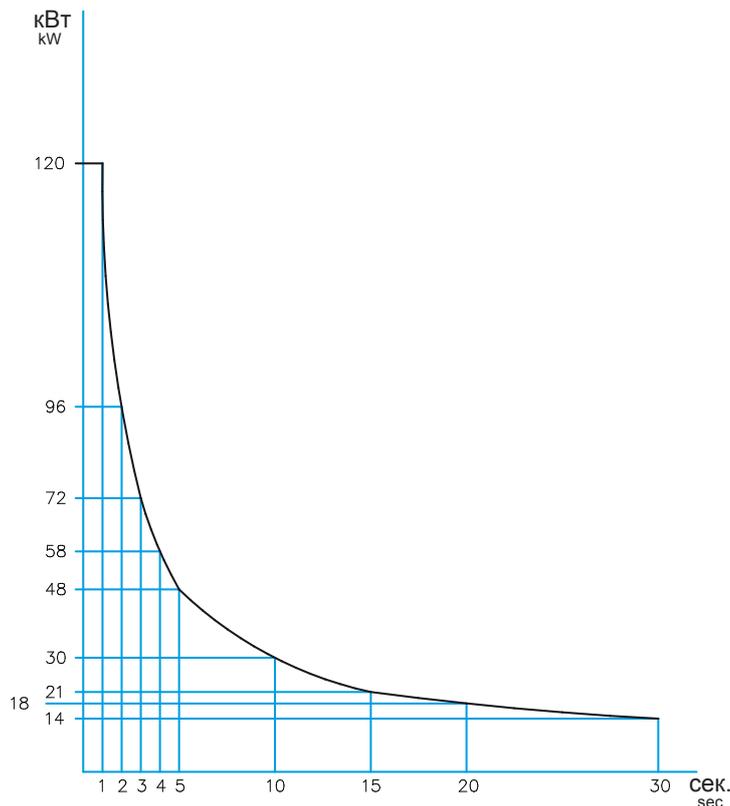
Толщина новой тормозной накладки:
17.5 мм

Постоянное рассеяние тепла
Qc: 2.5 кВт

Тип масла:
Масло на минеральной основе
SAE/ISO 46

Объем масла, необходимый для
перемещения каждой тормозной накладки
на 2 мм: 0.02 дм³

ДИАГРАММА
CHART



Рассеяние тепла
при аварийном
торможении

Thermal capacity
for emergency stop

TECHNICAL DATA

Braking force F:

ID 800 20200 N at 100 bar

Dynamic torque:
F • (disc radius in m - 0.034) = Nm

Max pressure: 100 bar

Max total wear: 10 mm

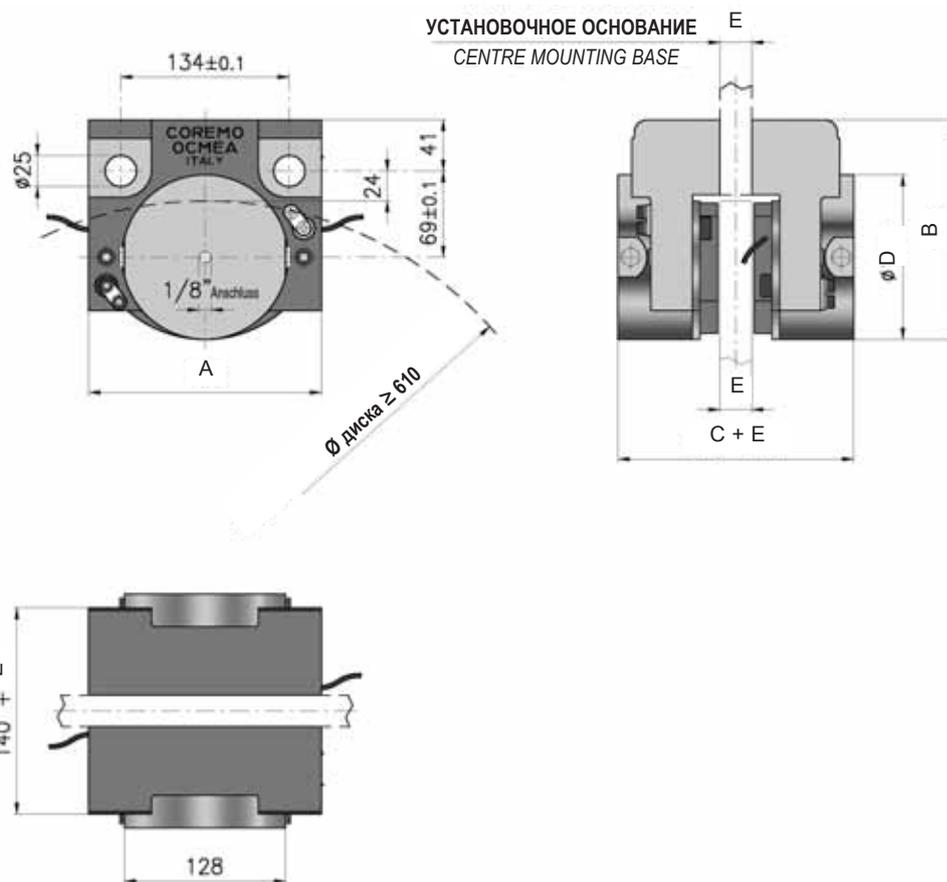
Thickness of new lining: 17.5 mm

Continuous thermal capacity
Qc: 2.5 kW

Hydraulic fluid:
Mineral oil based SAE/ISO 46

Total oil displacement for 2 mm
movement of each pad: 0.02 dm³

ID 900



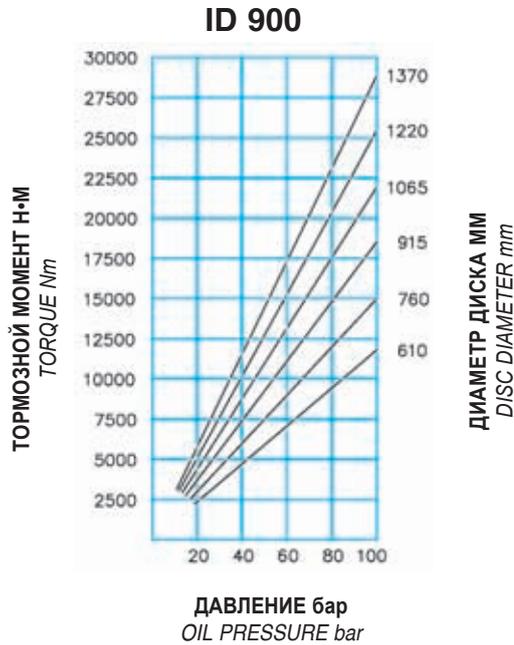
Толщина центрального суппорта должна быть равна толщине диска
 The thickness of center mounting bracket must be same as disc thickness

РАЗМЕРЫ DIMENSIONS

ТИП TYPE	Код изделия Product Number	A	B	C	ØD	Объем масла Oil Volume дм³	Вес Weight кг
ID 900	A2213	185	176	162	132	0.2	26

Внимание: Начальный тормозной момент может быть на 30-50% меньше номинального значения до приработки тормозной накладки к диску.
Warning: The initial torque on new units can be 30% to 50% less than the catalogue value until the friction facing and friction disc are lapped or worn in.

ТЕХНИЧЕСКИЕ ДАННЫЕ



Касательная сила F:

ID 900 45500 Н при давлении 100 бар

Динамический момент
 $= F \cdot (\text{радиус диска в м} - 0.054) = \text{Нм}$

Макс. давление: 100 бар

Макс. общий износ: 16 мм

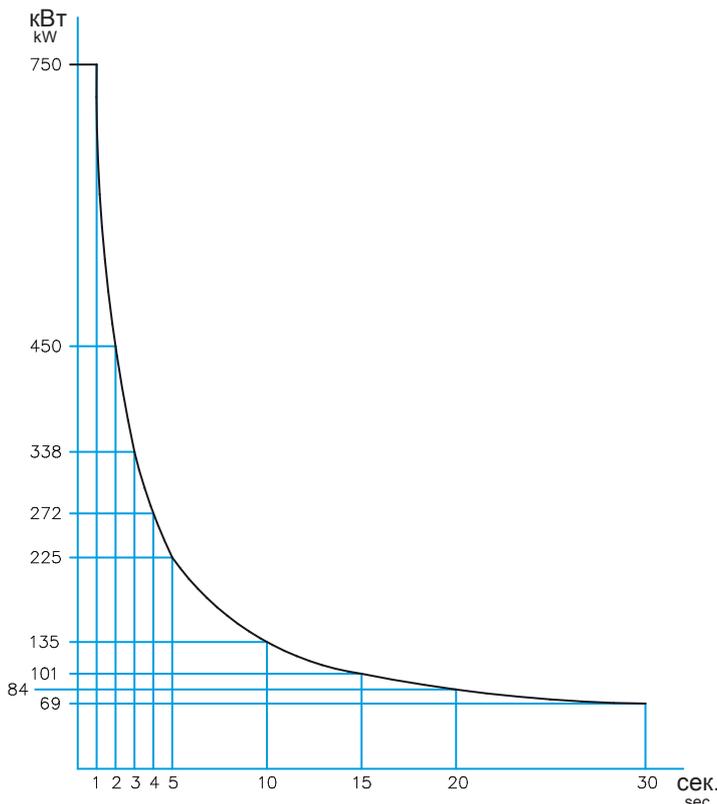
Толщина новой тормозной накладки:
 14 мм

Постоянное рассеяние тепла
 $Q_c: 10 \text{ кВт}$

Тип масла: Масло на минеральной основе
 SAE/ISO 46

Объем масла, необходимый для
 перемещения каждой тормозной накладки
 на 2 мм: 0.044 дм³

ДИАГРАММА
 CHART



Рассеяние тепла
 при аварийном
 торможении

Thermal capacity
 for emergency stop

TECHNICAL DATA

Braking force F:

ID 900 45500 N at 100 bar

Dynamic torque
 $= F \cdot (\text{disc radius in m} - 0.054) = \text{Nm}$

Max pressure: 100 bar

Max total wear: 16 mm

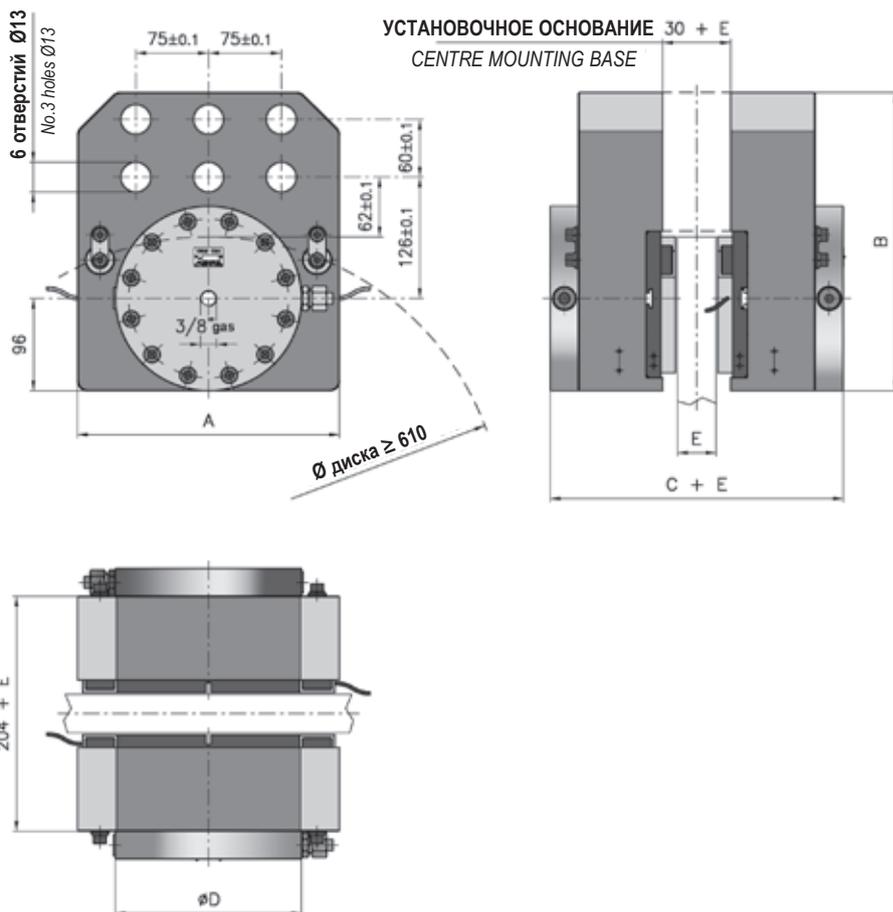
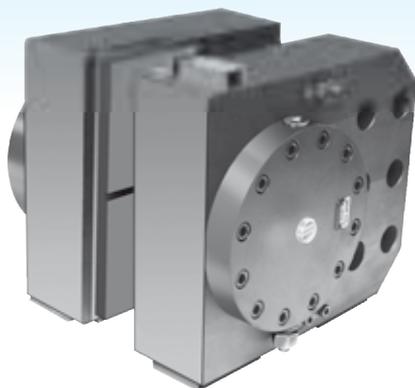
Thickness of new lining: 14 mm

Continuous thermal capacity
 $Q_c: 10 \text{ kW}$

Hydraulic fluid:
 Mineral oil based SAE/ISO 46

Total oil displacement for 2 mm
 movement of each pad: 0.044 dm³

ID 2000



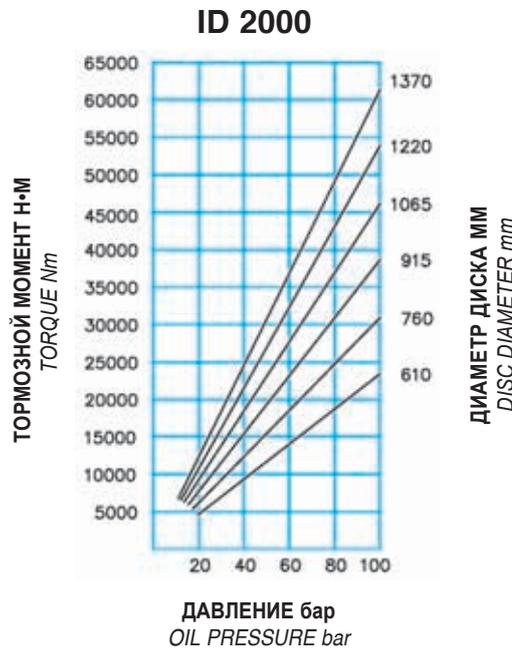
Толщина центрального суппорта должна быть равна толщине диска + 30 мм
 The thickness of center mounting bracket must be same as disc thickness + 30 mm

РАЗМЕРЫ DIMENSIONS

ТИП TYPE	Код изделия Product Number	A	B	C	ØD	Объем масла Oil Volume дм³	Вес Weight кг
ID 2000	A3087	270	310	262	192	0.65	114

Внимание: Начальный тормозной момент может быть на 30-50% меньше номинального значения до приработки тормозной накладки к диску.
Warning: The initial torque on new units can be 30% to 50% less than the catalogue value until the friction facing and friction disc are lapped or worn in.

ТЕХНИЧЕСКИЕ ДАННЫЕ



Касательная сила F:

ID 2000 100000 Н при давлении 100 бар

Динамический момент
= F • (радиус диска в м - 0.071) = Нм

Макс. давление: 100 бар

Макс. общий износ: 18 мм

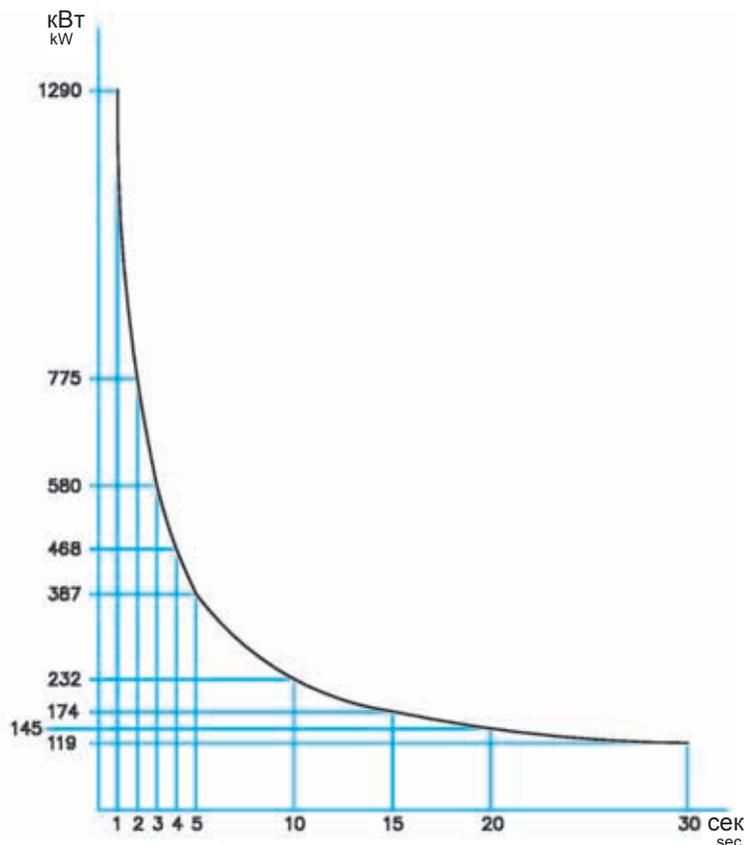
Толщина новой тормозной накладки:
15 мм

Постоянное рассеяние тепла
Qc: 29 кВт

Тип масла: Масло на минеральной
основе SAE/ISO 46

Объем масла, необходимый для
перемещения каждой тормозной накладки
на 2 мм: 0.054 дм³

ДИАГРАММА
CHART



Рассеяние тепла
при аварийном
торможении

Thermal capacity
for emergency stop

TECHNICAL DATA

Braking force F:

ID 2000 100000 N at 100 bar

Dynamic torque
= F • (disc radius in m - 0.071) = Nm

Max pressure: 100 bar

Max total wear: 18 mm

Thickness of new lining: 15 mm

Continuous thermal capacity
Qc: 29 kW

Hydraulic fluid:
Mineral oil based SAE/ISO 46

Total oil displacement for 2 mm
movement of each pad: 0.054 dm³

Модульные аварийные тормоза обратного действия



HYDRAULIC MODULAR BRAKES

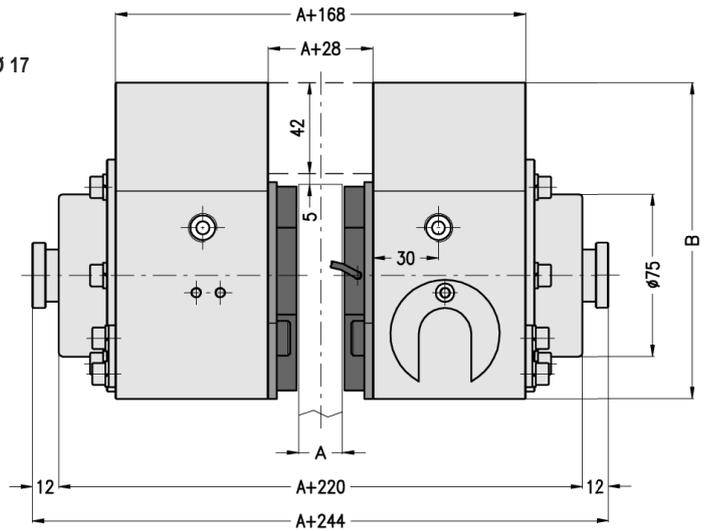
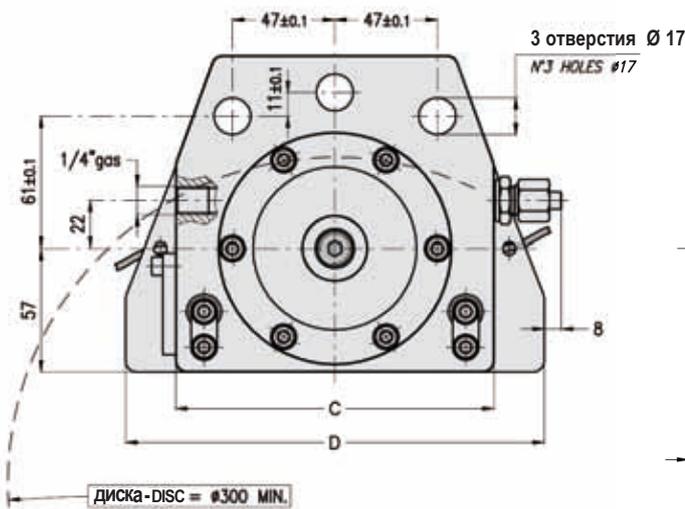
Spring applied oil released

В соответствии с нормами безопасности мы разработали серию тормозов с пружинами и гидравлическим приводом.

To reply properly to safety laws, our spring applied - hydraulically released brakes range is available.

ID 800N

НЕ МОГУТ БЫТЬ УСТАНОВЛЕНЫ СТАНДАРТНЫЕ ДИСКИ COREMO ТОЛЩИНОЙ 12,7мм (стр.6)
 NOT TO BE USED ON COREMO STANDARD DISCS THICKNESS 12.7 mm (Page 6)



Толщина центрального суппорта должна быть равна толщине диска + 28 мм
 The thickness of center mounting braket must be same as disc thickness + 28 mm

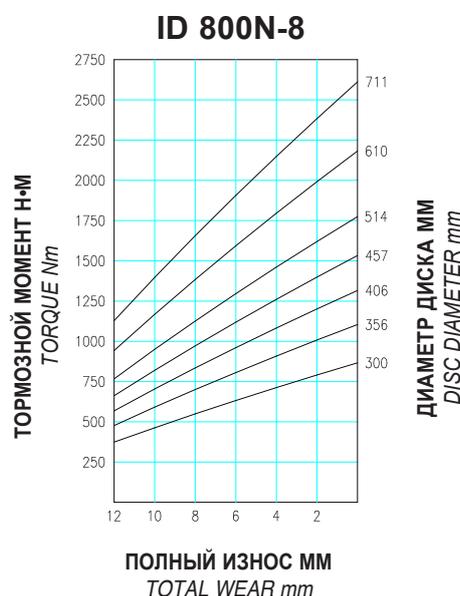
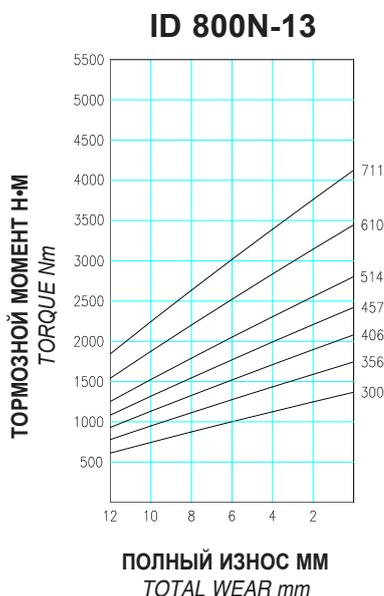
DIMENSIONI DIMENSIONS

ТИП TYPE	Код изделия Product Number	A	B	C	D	Объем масла Oil Volume dm ³	Вес Weight kg
ID 800N-13	A3827	Spess. disco	146	146	192	0.05	24.6
ID 800N-8	A3830	Disc thick.	146	146	192	0.05	24.6

Внимание: Начальный тормозной момент может быть на 30-50% меньше номинального значения до приработки тормозной накладки к диску.

Warning: The initial torque on new units can be 30% to 50% less than the catalogue value until the friction facing and friction disc are lapped or worn in.

ТЕХНИЧЕСКИЕ ДАННЫЕ



Касательная сила F:

ID 800N-13 13000 Н
ID 800N-8 8000 Н

Динамический момент
= $F \cdot (\text{радиус диска в м} - 0.048) = \text{Нм}$

Минимальное давление для раскрытия
ID 800N-13 : 100 бар

Минимальное давление для раскрытия
ID 800N-8: 65 бар

Максимальное давление: 200 бар

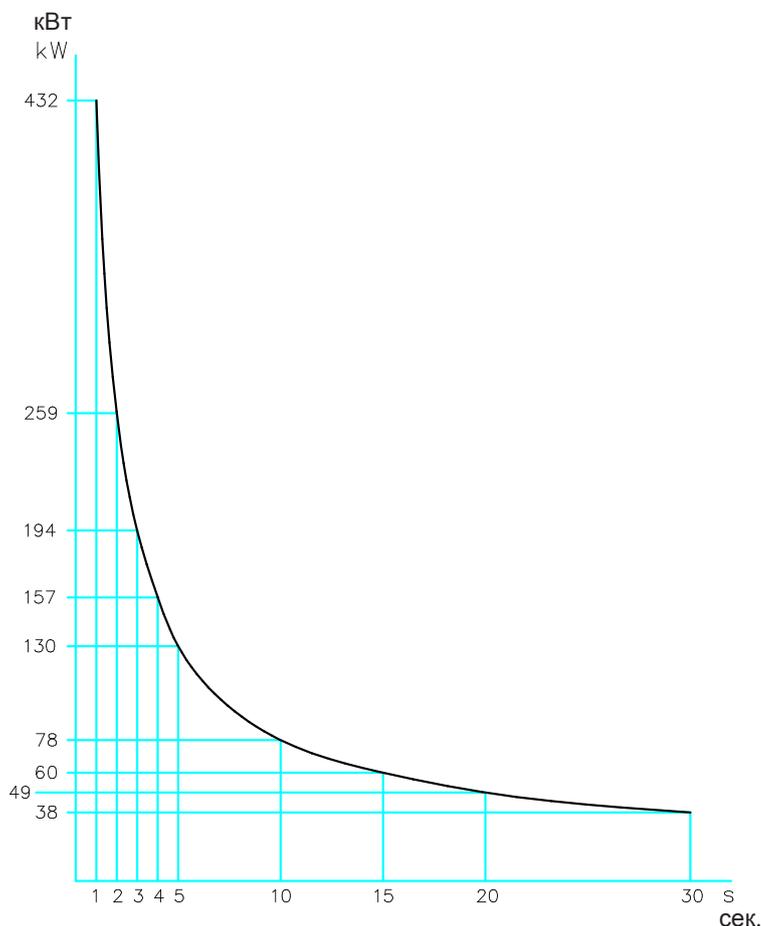
Макс. общий износ: 12 мм

Толщина новой тормозной накладки: 9 мм

Тип масла: Масло на минеральной основе
SAE/ISO 46

Объем масла, необходимый для
перемещения каждой тормозной накладки
на 2 мм: 0.008 дм³

ДИАГРАММА CHART



Рассеяние тепла
при аварийном
торможении

Thermal capacity
for emergency stop

TECHNICAL DATA

Braking force F:

ID 800N-13 13000 N
ID 800N-8 8000 N

Dynamic torque:
 $F \cdot (\text{disc radius in m} - 0.048) = \text{Nm}$
(ID 800N-13)

Min. release pressure: 100 bar

(ID 800N-8)

Min. release pressure: 65 bar

Max pressure: 200 bar

Max total wear: 12 mm

Thickness of new lining: 9 mm

Continuous thermal capacity

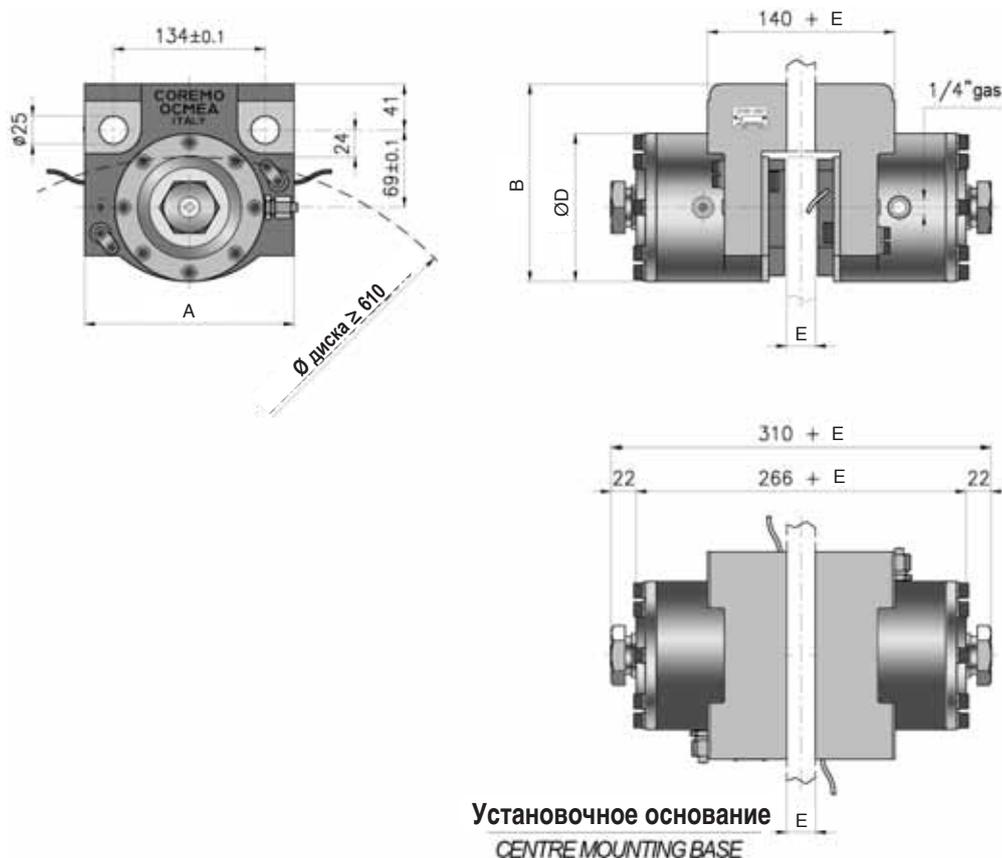
Qc: 9.5 kW

Hydraulic fluid:

Mineral oil based SAE/ISO 46

Total oil displacement for 2 mm
movement of each pad: 0.008 dm³

ID 900N



Толщина центрального суппорта должна быть равна толщине диска
 The thickness of center mounting bracket must be same as disc thickness

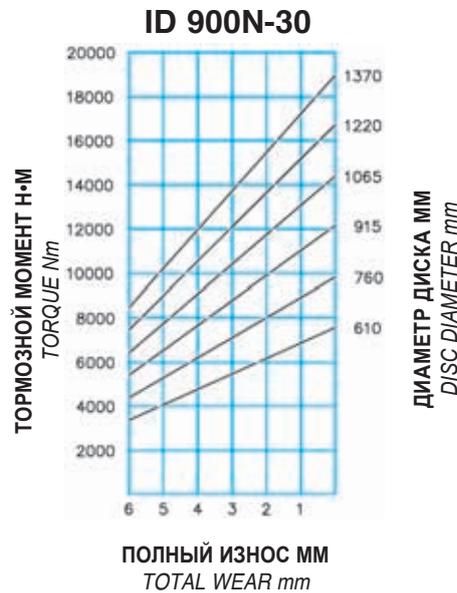
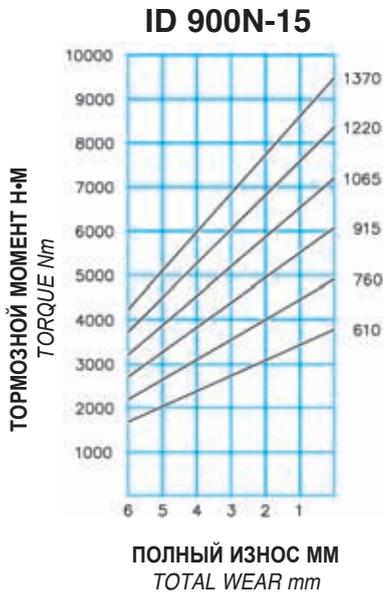
РАЗМЕРЫ DIMENSIONS

ТИП TYPE	Код изделия Product Number	A	B	C	ØD	Объем масла Oil Volume дм³	Вес Weight кг
ID 900N-15	A3045	185	176	310	132	0.3	34
ID 900N-30	A3042	185	176	310	132	0.3	34

Внимание: Начальный тормозной момент может быть на 30-50% меньше номинального значения до приработки тормозной накладке к диску.

Warning: The initial torque on new units can be 30% to 50% less than the catalogue value until the friction facing and friction disc are lapped or worn in.

ТЕХНИЧЕСКИЕ ДАННЫЕ



Касательная сила F:

ID 900N-15 15000 Н
ID 900N-30 30000 Н

Динамический момент
= F • (радиус диска в м - 0.054) = Нм
(ID 900N-15)

Минимальное давление для раскрытия:
60 бар

(ID 900N-30)

Минимальное давление для раскрытия:
90 бар

Максимальное давление: 100 бар

Максимальный общий износ: 16 мм

Толщина новой тормозной накладки: 14 мм

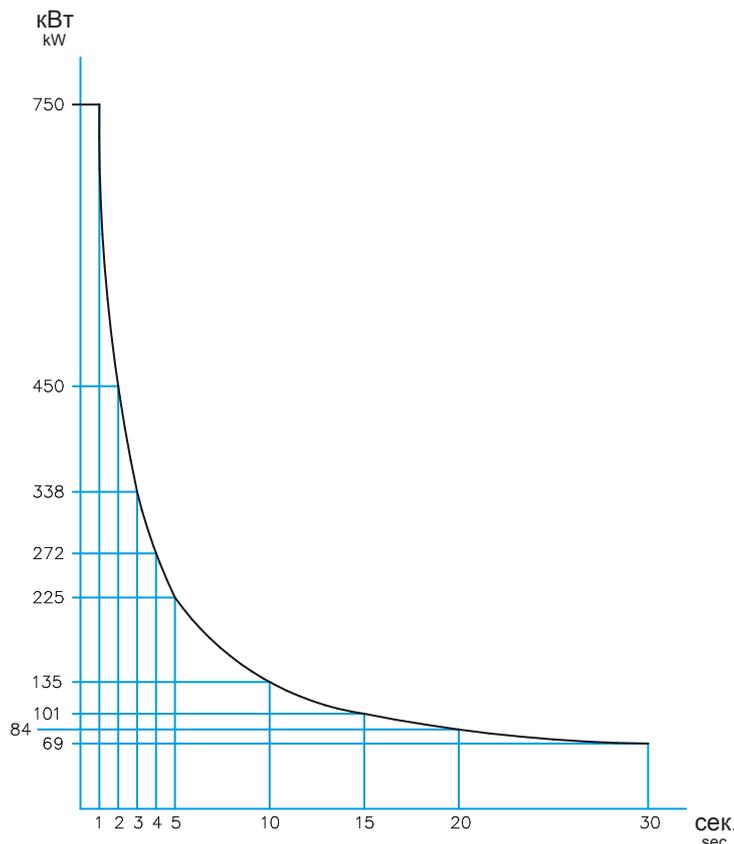
Постоянное рассеяние тепла

Qc: 10 кВт

Тип масла: Масло на минеральной основе
SAE/ISO 46

Объем масла, необходимый для
перемещения каждой тормозной накладки
на 2 мм: 0.02 дм³

ДИАГРАММА
CHART



Рассеяние тепла
при аварийном
торможении

Thermal capacity
for emergency stop

TECHNICAL DATA

Braking force F:

ID 900N-15 15000 N
ID 900N-30 30000 N

Dynamic torque:

F • (disc radius in m - 0.054) = Nm
(ID 900N-15)

Min. release pressure: 60 bar

(ID 900N-30)

Min. release pressure: 90 bar

Max pressure: 100 bar

Max total wear: 16 mm

Thickness of new lining: 14 mm

Continuous thermal capacity

Qc: 10 kW

Hydraulic fluid:

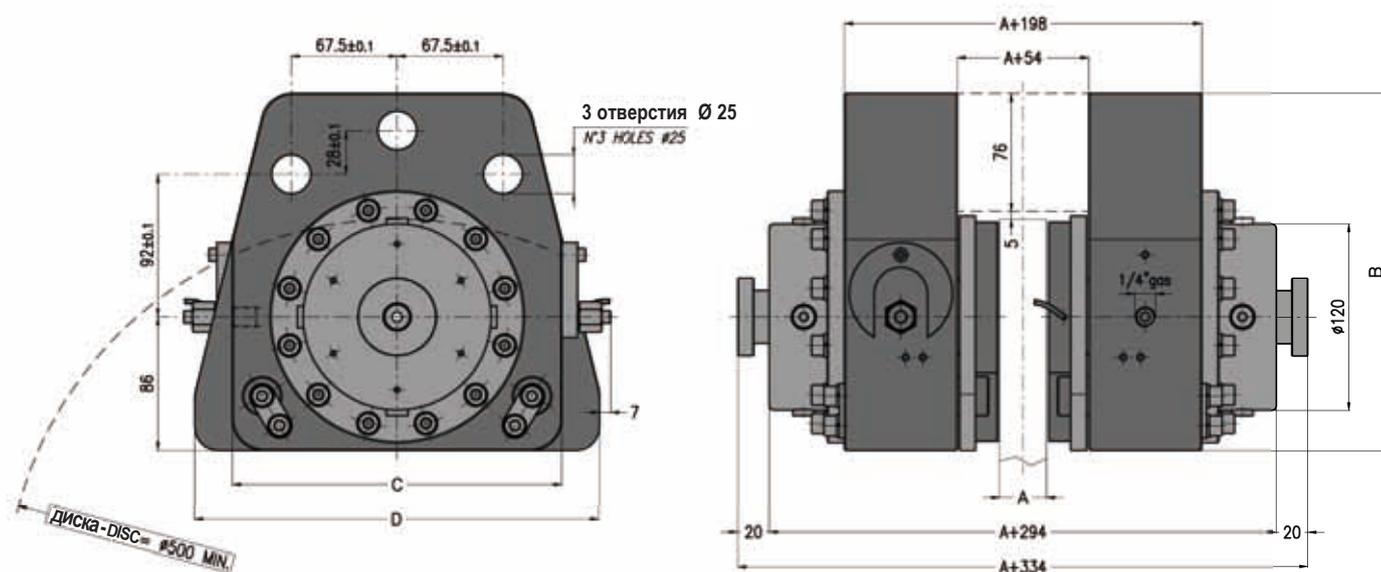
Mineral oil based SAE/ISO 46

Total oil displacement for 2 mm
movement of each pad: 0.02 dm³

ID 1500N

НЕ МОГУТ БЫТЬ ИСПОЛЬЗОВАНЫ СТАНДАРТНЫЕ ДИСКИ COREMO (стр.6)

NOT TO BE USED ON COREMO STANDARD DISCS (Page 6)



Толщина центрального суппорта должна быть равна толщине диска + 54 mm
 The thickness of center mounting bracket must be same as disc thickness + 54 mm

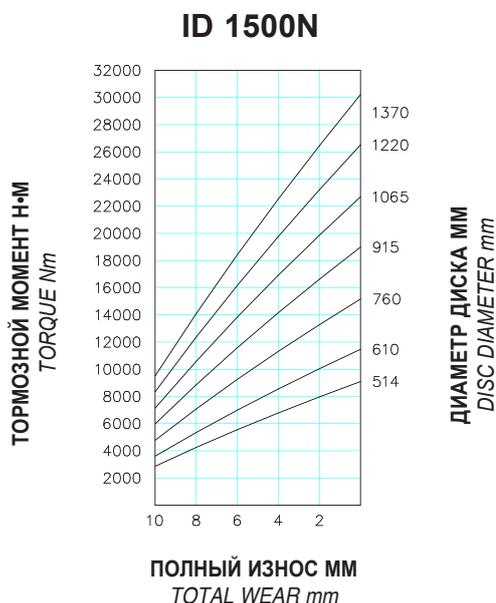
DIMENSIONI DIMENSIONS

ТИП TYPE	Код изделия Product Number	A	B	C	D	объем масла Oil Volume ДМ ³	Вес Weight КГ
ID 1500N	A3955	Толщина диска	230	210	258	0.15	67

Внимание: Начальный тормозной момент может быть на 30-50% меньше номинального значения до приработки тормозной накладки к диску.

Warning: The initial torque on new units can be 30% to 50% less than the catalogue value until the friction facing and friction disc are lapped or worn in.

ТЕХНИЧЕСКИЕ ДАННЫЕ



Касательная сила F:

ID 1500N 50000 N

Динамический момент
= $F \cdot (\text{радиус диска в м} - 0.0725) = \text{Нм}$

Мин. Давление для раскрытия: 120 бар

Максимальное давление: 200 бар

Максимальный общий износ: 18 мм

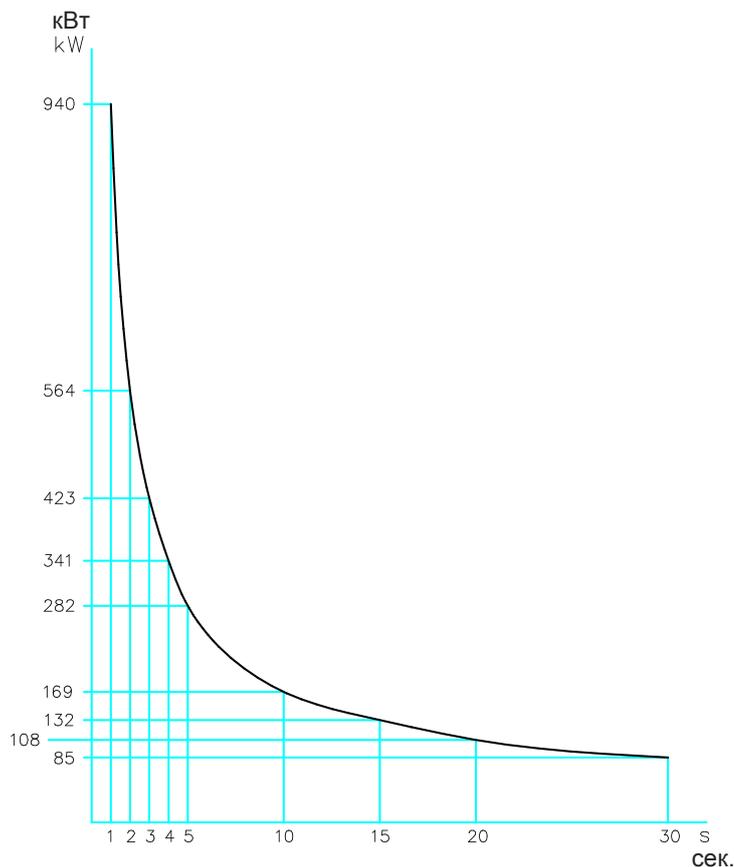
Толщина новой тормозной накладки:
14 мм

Постоянное рассеяние тепла Q_c : 21 кВт

Тип масла: Масло на минеральной
основе SAE/ISO 46

Объем масла, необходимый для
перемещения каждой тормозной
накладки на 2 мм: 0.025 дм³

DIAGRAMMA CHART



Рассеяние тепла
при аварийном
торможении

Thermal capacity
for emergency stop

TECHNICAL DATA

Braking force F:

ID 1500N 50000 N

Dynamic torque:
 $F \cdot (\text{disc radius in m} - 0.0725) = \text{Nm}$

Min. release pressure: 120 bar

Max pressure: 200 bar

Max total wear: 18 mm

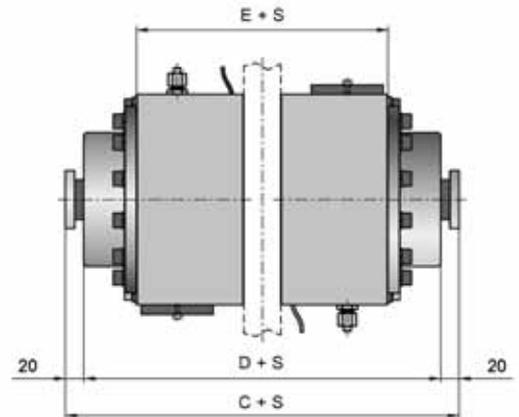
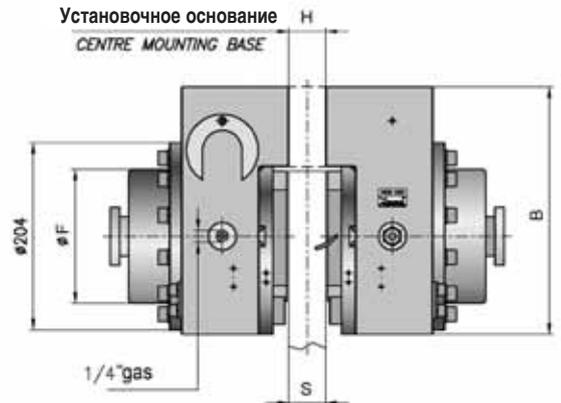
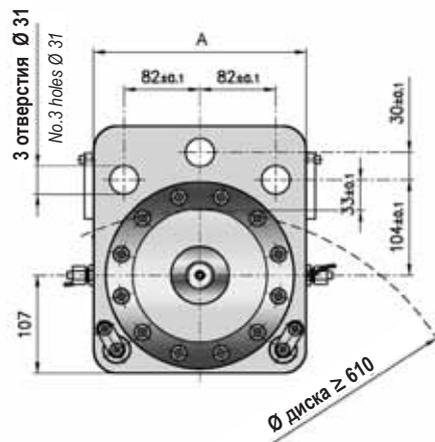
Thickness of new lining: 14 mm

Continuous thermal capacity
 Q_c : 21 kW

Hydraulic fluid:
Mineral oil based SAE/ISO 46

Total oil displacement for 2 mm
movement of each pad: 0.025 dm³

ID 2000N



Толщина центрального суппорта должна быть равна толщине диска
The thickness of center mounting bracket must be same as disc thickness.

Только для тормозов ID2000N-116: толщина центрального установочного суппорта должна равняться толщине диска МИНУС 2 мм.
Only for brake ID 2000N-116: the thickness of center mounting bracket must be same as disc thickness MINUS 2 mm.

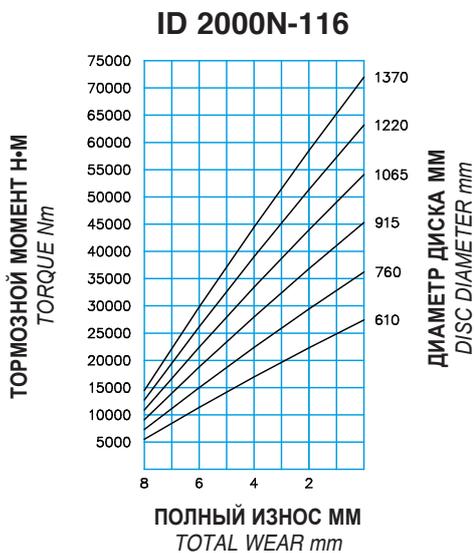
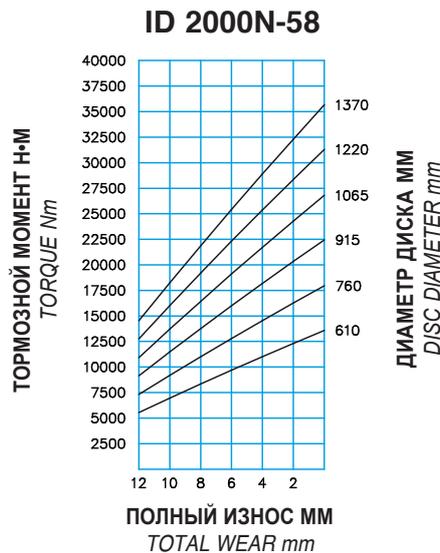
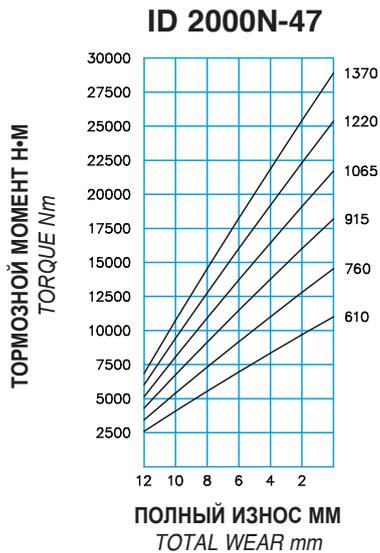
РАЗМЕРЫ DIMENSIONS

ТИП TYPE	Код изделия Product Number	A	B	C	D	E	ØF	H	Объем масла Oil Volume ДМ³	Вес Weight КГ
ID 2000N-47	A3151	230	270	386	346	232	146	S	0.3	115
ID 2000N-58	A3148	230	270	386	346	232	146	S	0.3	116
ID 2000N-116	A3500	230	270	384	344	230	146	S-2	0.3	116

Внимание: Начальный тормозной момент может быть на 30-50% меньше номинального значения до приработки тормозной накладке к диску.

Warning: The initial torque on new units can be 30% to 50% less than the catalogue value until the friction facing and friction disc are lapped or worn in.

ТЕХНИЧЕСКИЕ ДАННЫЕ



Касательная сила F:

ID 2000N-47	47000 Н
ID 2000N-58	58000 Н
ID 2000N-116	116000 Н

Динамический момент
= F • (радиус диска в м - 0.071) = Нм

(ID 2000N-47)

Минимальное давление для раскрытия:
85 бар

(ID 2000N-58)

Минимальное давление для раскрытия:
100 бар

(ID 2000N-116)

Минимальное давление для раскрытия:
200 бар

Максимальное давление: 220 бар

Макс. общий износ: 18 мм

Толщина новой тормозной накладки: 15 мм

Постоянное рассеяние тепла

Qc: 25 кВт

Тип масла: Масло на минеральной основе SAE/ISO 46

Объем масла, необходимый для перемещения каждой тормозной накладки на 2 мм: 0.037 дм³

TECHNICAL DATA

Braking force F:

ID 2000N-47	47000 N
ID 2000N-58	58000 N
ID 2000N-116	116000 N

Dynamic torque:

F • (disc radius in m - 0.071) = Nm

(ID 2000N-47)

Min. release pressure: 85 bar

(ID 2000N-58)

Min. release pressure: 100 bar

(ID 2000N-116)

Min. release pressure: 200 bar

Max pressure: 220 bar

Max total wear: 18 mm

Thickness of new lining: 15 mm

Continuous thermal capacity

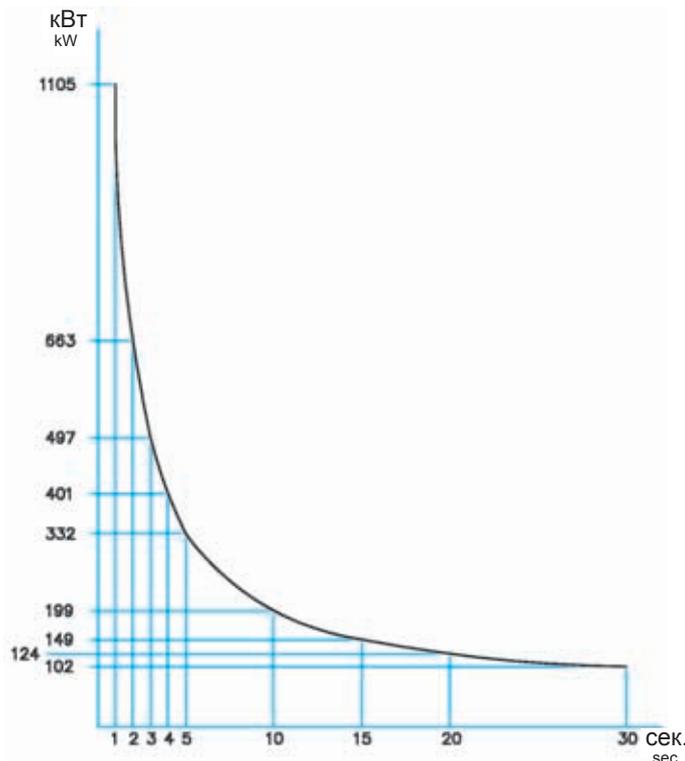
Qc: 25 kW

Hydraulic fluid:

Mineral oil based SAE/ISO 46

Total oil displacement for 2 mm movement of each pad: 0.037 dm³

ДИАГРАММА
CHART



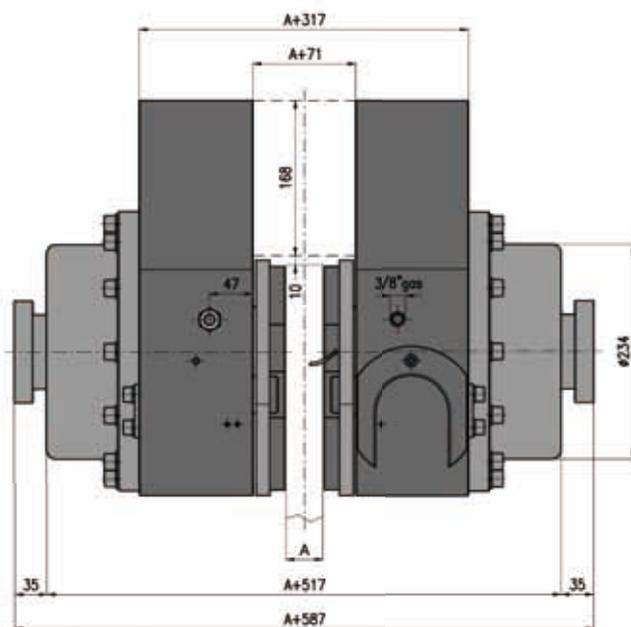
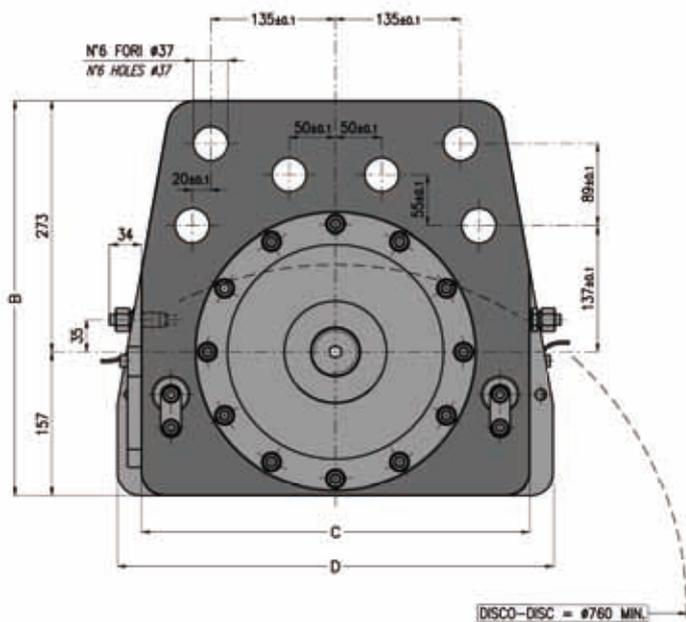
Рассеяние тепла при аварийном торможении

Thermal capacity for emergency stop

ID 3000N

НЕ МОГУТ БЫТЬ ИСПОЛЬЗОВАНЫ СТАНДАРТНЫЕ ДИСКИ COREMO (стр.6)

NOT TO BE USED ON COREMO STANDARD DISCS (Page 6)



Толщина центрального суппорта должна быть равна толщине диска + 71 мм
The thickness of center mounting bracket must be same as disc thickness + 71 mm

РАЗМЕРЫ DIMENSIONS

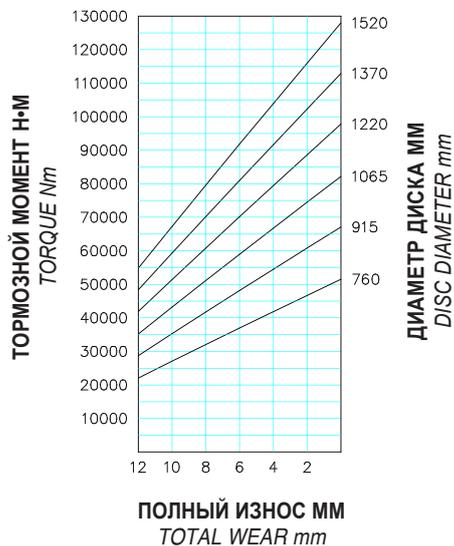
ТИП TYPE	Код изделия Product Number	A	B	C	D	Объем масла Oil Volume дм³	Вес Weight кг
ID 3000N-200	A3898	Spess. disco	430	420	472	1.3	422
ID 3000N-270	A3902	Disc thick.	430	420	472	1.3	424

Внимание: Начальный тормозной момент может быть на 30-50% меньше номинального значения до приработки тормозной накладке к диску.

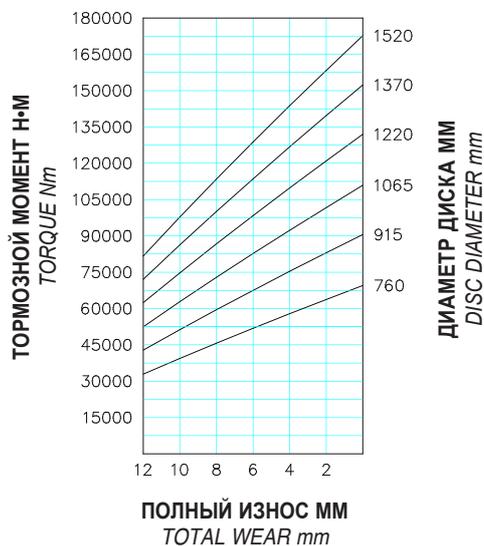
Warning: The initial torque on new units can be 30% to 50% less than the catalogue value until the friction facing and friction disc are lapped or worn in.

ТЕХНИЧЕСКИЕ ДАННЫЕ

ID 3000N-200



ID 3000N-270



Касательная сила F:

ID 3000N-200 200000 Н
ID 3000N-270 270000 Н

Динамический момент
= F • (радиус диска в м - 0.124) = Нм

Минимальное давление для раскрытия
ID 3000N-200 : 115 бар

Минимальное давление для раскрытия
ID 3000N-270 : 150 бар

Минимальное давление для
раскрытия: 150 бар

Максимальное давление: 200 бар

Макс. общий износ: 20 мм

Толщина новой тормозной накладки: 16 мм

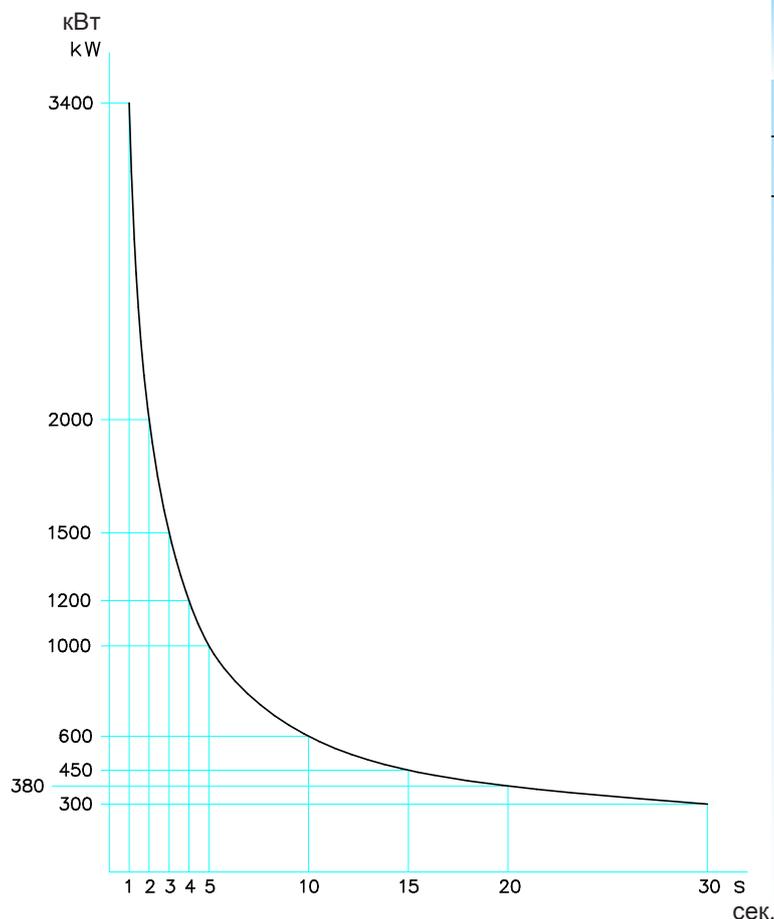
Постоянное рассеяние тепла Qc: 80 кВт

Тип масла:

Масло на минеральной основе SAE/
ISO 46

Объем масла, необходимый для
перемещения каждой тормозной
накладки на 2 мм: 0.11 дм³

ДИАГРАММА CHART



Рассеяние тепла
при аварийном
торможении

Thermal capacity
for emergency stop

TECHNICAL DATA

Braking force F:

ID 3000N-200 200000 N
ID 3000N-270 270000 N

Dynamic torque:
 $F \cdot (\text{disc radius in m} - 0.124) = \text{Nm}$
(ID 3000N-200)

Min. release pressure: 115 bar

(ID 3000N-270)

Min. release pressure: 150 bar

Max pressure: 200 bar

Max total wear: 20 mm

Thickness of new lining: 16 mm

Continuous thermal capacity
Qc: 80 kW

Hydraulic fluid:

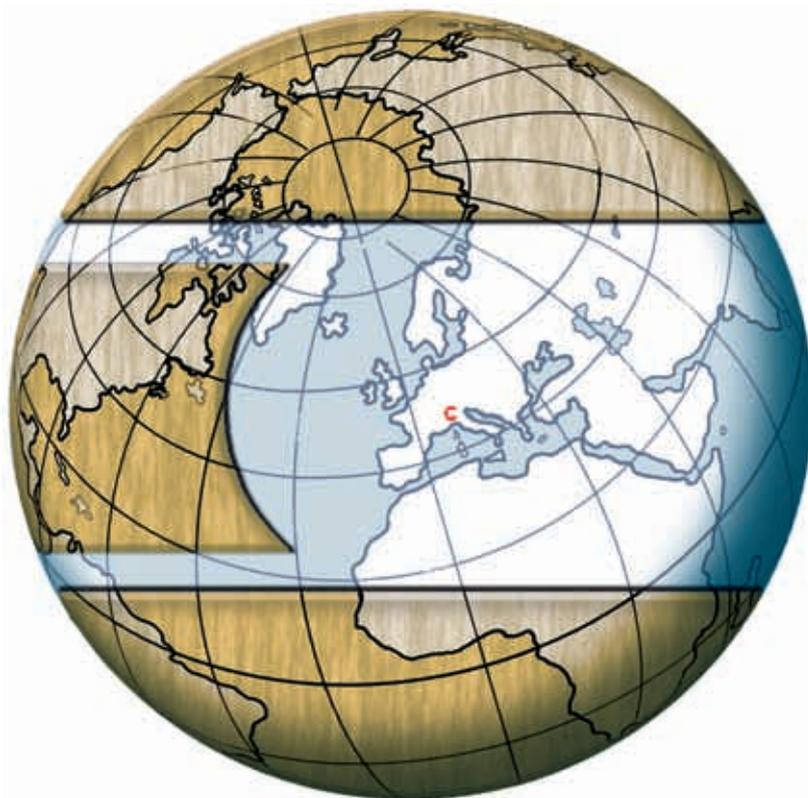
Mineral oil based SAE/ISO 46

Total oil displacement for 2 mm
movement of each pad: 0.11 dm³

...ЗАПРОСИТЕ СПИСОК НАШИХ
АГЕНТОВ И ДИСТРИБЬЮТЕРОВ

...FULL LIST OF OUR
AGENTS/REPRESENTATIVES
IS AVAILABLE ON REQUEST.

Network



Мы находимся здесь We are here

- АРГЕНТИНА
- АВСТРАЛИЯ
- АВСТРИЯ
- БЕЛЬГИЯ
- БРАЗИЛИЯ
- КАНАДА
- КИТАЙ
- КОРЕЯ
- ДАНИЯ
- ЕГИПЕТ
- ФИЛИППИНЫ
- ФИНЛЯНДИЯ
- ФРАНЦИЯ
- ГЕРМАНИЯ
- ГАНА
- ЯПОНИЯ
- ГРЕЦИЯ
- ИНДИЯ
- ИНДОНЕЗИЯ
- ИЗРАИЛЬ
- ИТАЛИЯ
- ЛЮКСЕМБУРГ

- МАЛАЙЗИЯ
- МЕКСИКА
- НОРВЕГИЯ
- НОВАЯ ЗЕЛАНДИЯ
- НИДЕРЛАНДЫ
- ПОЛЬША
- ПОРТУГАЛИЯ
- ВЕЛИКОБРИТАНИЯ
- ЧЕХИЯ
- РОССИЯ
- СИНГАПУР
- СЛОВАКИЯ
- ИСПАНИЯ
- ЮЖНАЯ АФРИКА
- ШВЕЦИЯ
- ШВЕЙЦАРИЯ
- ТАИЛАНД
- ТАЙВАНЬ
- ТУРЦИЯ
- США

- ARGENTINA
- AUSTRALIA
- AUSTRIA
- BELGIUM
- BRAZIL
- CANADA
- CHINA
- CZECH REP.
- DENMARK
- EGYPT
- FINLAND
- FRANCE
- GERMANY
- GHANA
- GREECE
- INDIA
- INDONESIA
- ISRAEL
- ITALY
- JAPAN
- LUXEMBOURG
- KOREA

- MALAYSIA
- MEXICO
- NEW ZEALAND
- NORWAY
- PHILIPPINES
- POLAND
- PORTUGAL
- RUSSIA
- SINGAPORE
- SLOVAKIA
- SOUTH AFRICA
- SPAIN
- SWEDEN
- SWITZERLAND
- TAIWAN
- THAILAND
- THE NETHERLANDS
- TURKEY
- UK
- USA

Добро пожаловать
в COREMO!



Запросите
наши каталоги!

For Catalogues, contact us



www.coremo.it
info@coremo.it

ДИСТРИБЬЮТЕР:
DISTRIBUTED BY



**ГИДРАВЛИЧЕСКИЕ
ПНЕВМАТИЧЕСКИЕ
ТОРМОЗА МУФТЫ СЦЕПЛЕНИЯ**

*BRAKES
PNEUMATIC CLUTCHES
COUPLINGS
INDUSTRIAL CONTROLS*

**ЦЕНТРАЛЬНЫЙ ОФИС И ЗАВОД
HEAD OFFICE AND WORKS**

COREMO OSMEA s.p.a.

Ул.Галилея 12 Почтовый ящик 8 ASSAGO
Телефон +39 024880697 офис
Мобильный +39 3498702870 Владимир
Е-майл по русски: v.tsygantsov@coremo.it
Сайт по русски: www.coremo.com
